

## Das WALTHER PILOT- Programm

D

- Hand-Spritzpistolen
- Automatik-Spritzpistolen
- Niederdruck-Spritzpistolen (System HVLP)
- Zweikomponenten-Spritzpistolen
- Materialdruckbehälter
- Drucklose Behälter
- Rührwerk-Systeme
- Airless-Geräte und Flüssigkeitspumpen
- Materialumlaufsysteme
- Kombinierte Spritz- und Trockenboxen
- Absaugsysteme mit Trockenabscheidung
- Absaugsysteme mit Nassabscheidung
- Trockner
- Zuluft-Systeme
- Atemschutzsysteme und Zubehör

## The WALTHER PILOT Programme

GB

- Hand-Held Spray Guns
- Automatic Spray Guns
- Low Pressure Spray Guns (System HVLP)
- Two-Component Spray Guns
- Material Pressure Tanks
- Nonpressurized Tanks
- Agitator Systems
- Airless Equipment and Transfer Pumps
- Material Circulation Systems
- Combined Spraying and Drying Booths
- Dry Back Overspray Extraction Systems
- Wet Back Overspray Extraction Systems
- Dryers
- Ventilation Systems
- Protective Respiratory Systems and Accessory Items

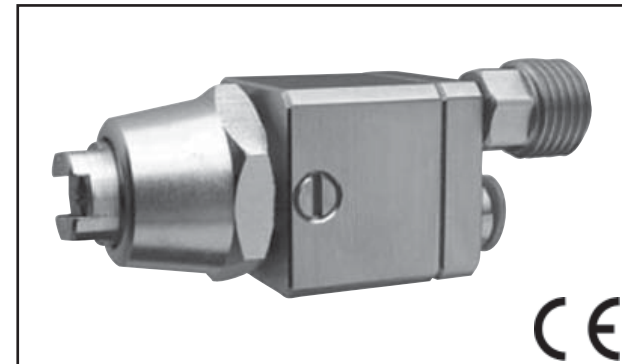
# WALTHER PILOT

Betriebsanleitung / Operating Instructions

D GB

**Airless-Automatik-Spritzpistole /  
Airless-Automatic-Spray Gun**

## PILOT WA 21



AUSG. 07/10



Die Beschichtungs-Experten

WALTHER Spritz- und Lackiersysteme GmbH  
Kärntner Str. 18-30 • D-42327 Wuppertal  
Tel.: 0202 / 787-0 • Fax: 0202 / 787-217  
www.walther-pilot.de  
E-mail: info@walther-pilot.de



# CET

DISTRIBUTED BY COATING EQUIPMENT TECHNOLOGY, INC

PHONE: 586-210-0555

WEB: www.cetinc.com

## EG-Konformitätserklärung

D

Wir, der Gerätehersteller, erklären in alleiniger Verantwortung, dass das Produkt in der untenstehenden Beschreibung den einschlägigen grundlegenden Sicherheits- und Gesundheitsanforderungen entspricht. Bei einer nicht mit uns abgestimmten Änderung an dem Gerät oder bei einer unsachgemäßen Verwendung verliert diese Erklärung ihre Gültigkeit.

<b>Hersteller</b>	WALTHER Spritz- und Lackiersysteme GmbH Kärntner Str. 18 - 30 D - 42327 Wuppertal Tel.: +49(0)202 / 787 - 0 Fax: +49(0)202 / 787 - 217 www.walther-pilot.de • e-mail: info@walther-pilot.de			
<b>Typenbezeichnung</b>	Airless - Automatik Spritzpistole			
	PILOT WA 21		V 20 952	
	PILOT WA 21-U		V 20 953	
<b>Verwendungszweck</b>	Verarbeitung spritzbarer Materialien			
<b>Angewandte Normen und Richtlinien</b>				
EG-Maschinenrichtlinien 2006 / 42 / EG 94 / 9 EG (ATEX Richtlinien) DIN EN ISO 12100 Teil 1 DIN EN ISO 12100 Teil 2                      DIN EN 1953 DIN EN 1127-1                                      DIN EN 13463-1				
<b>Spezifikation im Sinne der Richtlinie 94 / 9 / EG</b>				
<b>Kategorie 2</b>	<b>Gerätebezeichnung</b>		<b>II 2 G c T 5</b>	Tech.File,Ref.: 2405
<b>Bevollmächtigt mit der Zusammenstellung der technischen Unterlagen:</b> Nico Kowalski, WALTHER Spritz- und Lackiersysteme GmbH, Kärntner Str. 18 - 30 D- 42327 Wuppertal				
<b>Besondere Hinweise :</b> Das Produkt ist zum Einbau in ein anderes Gerät bestimmt. Die Inbetriebnahme ist so lange untersagt, bis die Konformität des Endproduktes mit der Richtlinie 2006 / 42 / EG festgestellt ist.				

Wuppertal, den 07. Juli 2003

i.V. 


Name: Torsten Bröker  
Stellung im Betrieb: Leiter der Konstruktion und Entwicklung

Diese Erklärung ist keine Zusicherung von Eigenschaften im Sinne der Produkthaftung. Die Sicherheitshinweise der Produktdokumentation sind zu beachten.


## Declaration of CE-Conformity

GB

We, the manufacturers of the equipment, hereby declare under our sole responsibility that the product(s) described below conform to the essential safety requirements. This declaration will be rendered invalid if any changes are made to the equipment without prior consultation with us.

<b>Manufacturer</b>	WALTHER Spritz- und Lackiersysteme GmbH Kärntner Str. 18 - 30 D - 42327 Wuppertal Tel.: +49(0)202 / 787 - 0 Fax: +49(0)202 / 787 - 217 www.walther-pilot.de • e-mail: info@walther-pilot.de			
<b>Type Designation</b>	Airless - Automatic Spray Gun			
	PILOT WA 21		V 20 952	
	PILOT WA 21-U		V 20 953	
<b>Intended purpose</b>	Processing of sprayable media			
<b>Applied Standards and Directives</b>				
EU-Mechanical Engineering Directives 2006 / 42 / EC 94 / 9 EC (ATEX Directives) DIN EN ISO 12100-1 DIN EN ISO 12100-2                      DIN EN 1953 DIN EN 1127-1                                      DIN EN 13463-1				
<b>Specification according 94 / 9 / EC</b>				
<b>Category 2</b>	<b>Part marking</b>		<b>II 2 G c T 5</b>	Tech.File,Ref.: 2405
<b>Authorized with the compilation of the technical file:</b> Nico Kowalski, WALTHER Spritz- und Lackiersysteme GmbH, Kärntner Str. 18 - 30 D- 42327 Wuppertal				
<b>Special remarks :</b> The named product is intended for installation in other equipment. Commissioning is prohibited until such time as the end product has been proved to conform to the provision of the Directives 2006 / 42 / EC.				

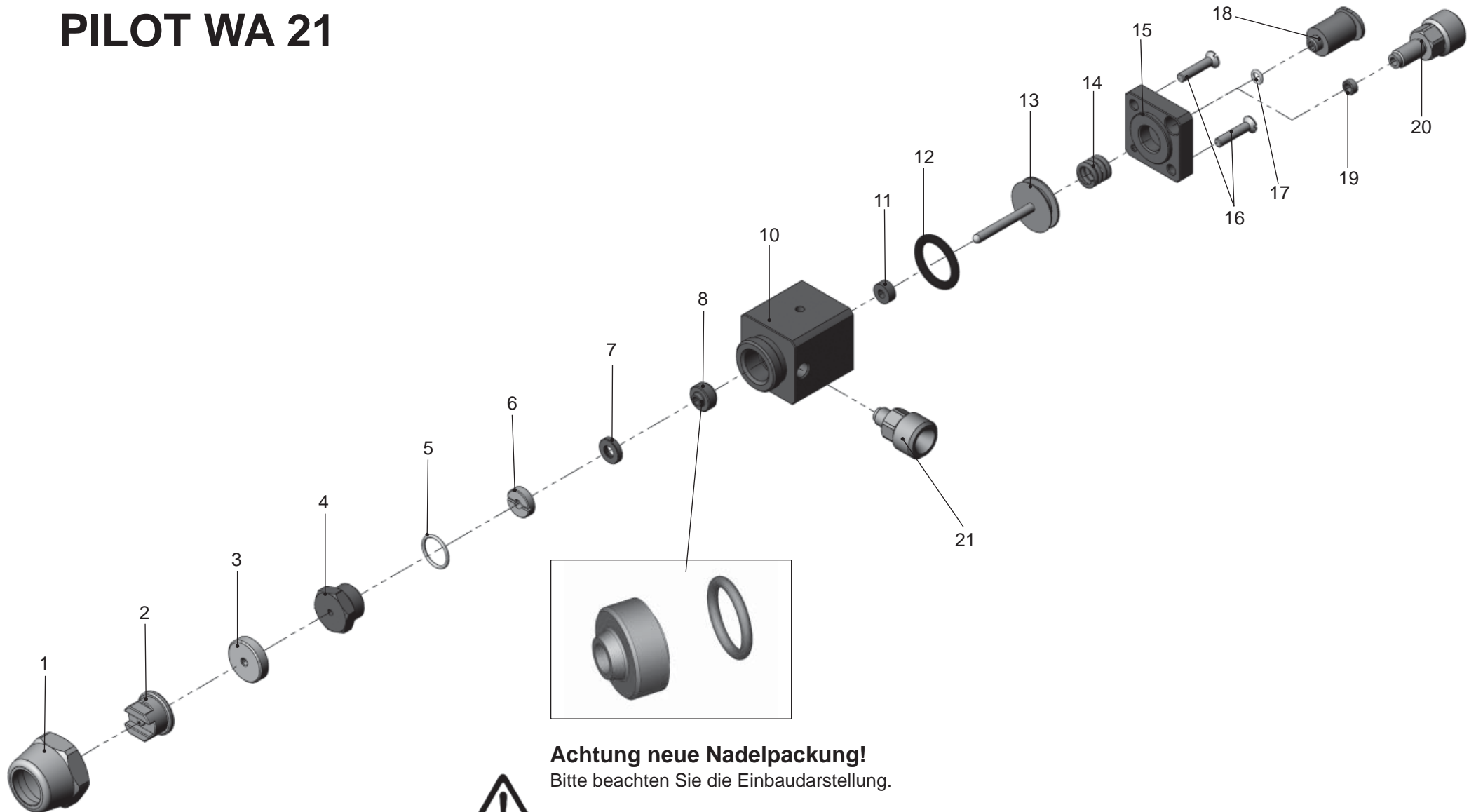
Wuppertal, the 7th of July 2003

i.V. 

Name: Torsten Bröker  
Position: Manager, Design and Development

This Declaration does not give assurance of properties in the sense of product liability. The safety instructions provided in the product documentation must be observed at all times.

# PILOT WA 21



**Achtung neue Nadelpackung!**

Bitte beachten Sie die Einbaudarstellung.

**Attention new Needle Seal!**

Please, follow the installation representation.

## Ersatzteilliste PILOT WA 21

Art.-Nr. V 20 952 00 003 (120 bar)

1	V 20 900 05 001	Überwurfmutter
2	<b>G 16 3XXX</b>	<b>Materialdüse</b>
3	<b>G 16 286 3</b>	<b>Düsendichtung</b>
4	<b>V 20 950 15 003</b>	<b>Nadelsitz komplett</b>
5	<b>V 09 103 33 001</b>	<b>O-Ring</b>
6	V 20 952 05 003	Packungsschraube
7	V 20 952 04 003	Druckstück
8	<b>V 20 952 03 000</b>	<b>Nadelpackung kompl.</b>
10	V 20 952 01 003	Vorderteil
11	<b>V 09 220 25 001</b>	<b>Nutring</b>
12	<b>V 09 103 56 001</b>	<b>O-Ring</b>
13	<b>V 20 952 02 003</b>	<b>Materialnadel kompl.</b>
14	<b>V 20 950 50 003</b>	<b>Kolbenfeder</b>
15	V 20 950 02 003	Kolbengehäuse
16	V 20 950 03 003	Senkschraube
17	<b>V 09 102 20 001</b>	<b>O-Ring</b>
18	V 66 101 53 317	Steuerluftanschluss
19	<b>V 20 950 30 000</b>	<b>Materialdichtung</b>
20	V 20 950 20 003	Materialanschluss

### Abweichende Ersatzteile für Art.-Nr. V 20 953 00 003 (Umlaufbetrieb)

10	V 20 953 01 003	Vorderteil
21	V 20 950 20 103	Materialanschluss (Umlauf)

Wir empfehlen, alle fettgedruckten Teile (Verschleißteile) auf Lager zu halten.

### Reparaturset:

Art.-Nr.: V 16 952 00 000

## Inhaltsverzeichnis

<b>1</b>	<b>Allgemeines</b>	<b>2</b>
1.1	Kennzeichnung des Modells	2
1.2	Bestimmungsgemäße Verwendung	2
1.3	Sachwidrige Verwendung	3
<b>2</b>	<b>Technische Beschreibung</b>	<b>3</b>
<b>3</b>	<b>Allgemeine Sicherheitshinweise</b>	<b>4</b>
<b>4</b>	<b>Versorgungsleitungen</b>	<b>5</b>
4.1	Spritzpistole befestigen	5
4.2	Versorgungsleitungen anschließen	5
<b>5</b>	<b>Bedienung</b>	<b>6</b>
5.1	Sicherheitshinweise	6
5.2	Inbetrieb- und Außerbetriebsetzen	6
5.3	Spritzbildprobe erzeugen	6
5.4	Spritzbild verändern	7
5.5	Spritzpistole umrüsten	8
<b>6</b>	<b>Reinigung und Wartung</b>	<b>8</b>
6.1	Sicherheitshinweise	8
6.2	Grundreinigung	9
6.3	Rutinereinigung	10
<b>7</b>	<b>Instandsetzung</b>	<b>10</b>
7.1	Undichte Nadelpackung austauschen	10
7.2	Materialnadel und -filter austauschen	11
<b>8</b>	<b>Fehlersuche und -beseitigung</b>	<b>12</b>
<b>9</b>	<b>Entsorgung</b>	<b>12</b>
<b>10</b>	<b>Technische Daten</b>	<b>12</b>

## 1 Allgemeines

### 1.1 Kennzeichnung des Modells

<b>Modell:</b>	Spritzpistole PILOT WA 21		
<b>Typ:</b>	Airless - Automatik	V 20 952	
	Airless - Automatik - U	V 20 953	
<b>Hersteller:</b>	WALTHER Spritz- und Lackiersysteme GmbH Kärntner Str. 18-30 D-42327 Wuppertal Tel.: 0202 / 787-0 Fax: 0202 / 787-217 • www.walther-pilot.de		

### 1.2 Bestimmungsgemäße Verwendung

Die Airless - Automatik Spritzpistole PILOT WA 21 dient ausschließlich der Verarbeitung spritzbarer Medien. Sämtliche Airless-spritzbaren Medien können verarbeitet werden, wie z.B.:

- Lacke und Farben
- Fette, Öle und Korrosionsschutzmittel
- Kleber
- Keramikglasuren
- Beizen

Sind die Materialien, die Sie verspritzen wollen, hier nicht aufgeführt, wenden Sie sich bitte an WALTHER Spritz- und Lackiersysteme GmbH, Wuppertal.

Die spritzbaren Materialien dürfen lediglich auf Werkstücke bzw. Gegenstände aufgetragen werden.

Die Temperatur des Spritzmaterials darf 80°C grundsätzlich nicht überschreiten.

Die bestimmungsgemäße Verwendung schließt auch ein, dass alle Hinweise und Angaben der vorliegenden Betriebsanleitung gelesen, verstanden und beachtet werden.

Das Gerät erfüllt die Explosionsschutz-Forderungen der Richtlinie 94 / 9 EG (ATEX) für die auf dem Typenschild angegebene Explosionsgruppe, Gerätekategorie, und Temperaturklasse.

Beim Betreiben des Gerätes sind die Vorgaben dieser Betriebsanleitung unbedingt einzuhalten.

Die vorgeschriebenen Inspektions- und Wartungsintervalle sind einzuhalten.

Die Angaben auf den Geräteschildern bzw. die Angaben in dem Kapitel technische Daten sind unbedingt einzuhalten und dürfen nicht überschritten werden. Eine Überlastung des Gerätes muss ausgeschlossen sein.

Das Gerät darf in explosionsgefährdeten Bereichen nur nach Maßgabe der zuständigen Aufsichtsbehörde eingesetzt werden.

**Der zuständigen Aufsichtsbehörde bzw. dem Betreiber obliegt die Festlegung der Explosionsgefährdung (Zoneneinteilung).**

Es ist betreiberseitig zu prüfen und sicherzustellen, daß alle technischen Daten und die Kennzeichnung gemäß ATEX mit den notwendigen Vorgaben übereinstimmen.

Bei Anwendungen, bei denen der Ausfall des Gerätes zu einer Personengefährdung führen könnten, sind betreiberseitig entsprechende Sicherheitsmaßnahmen vorzusehen.

Falls im Betrieb Auffälligkeiten erkannt werden, muss das Gerät sofort stillgesetzt werden und es ist mit WALTHER-Spritz- und Lackiersysteme Rücksprache zu halten.

Erdung / Potentialausgleich

Es muss sichergestellt werden, dass die Spritzpistole separat oder in Verbindung mit dem Gerät auf dem sie aufgebaut ist, ausreichend geerdet ist (maximaler Widerstand 10<sup>6</sup>Ω).

### 1.3 Sachwidrige Verwendung

Die Spritzpistole darf nicht anders verwendet werden, als es im Abschnitt 1.2 *Bestimmungsgemäße Verwendung* geschrieben steht. Jede andere Verwendung ist sachwidrig. Zur sachwidrigen Verwendung gehören z.B.:

- das Verspritzen von Materialien auf Personen und Tiere
- das Verspritzen von flüssigem Stickstoff.

## 2 Technische Beschreibung

Bei der WALTHER PILOT WA 21 handelt es sich um eine pneumatisch steuerbare Airless-Automatik-Spritzpistole in äußerst kleiner Bauweise. Der max. Betriebsdruck beträgt 120 bar.

Der Pistolenkörper aus Edelstahl ist innen und außen oberflächenveredelt. Das zu verarbeitende Medium wird der Spritzpistole über eine Kolben- bzw. Membranpumpe unter Druck zugeführt. Beim Austritt aus der Materialdüse wird das Medium zerstäubt.

Das Modell PILOT WA 21 wird über ein 3/2-Wege-Magnetventil angesteuert. Wird das 3/2-Wege-Steuerventil betätigt, tritt die für die Steuerung erforderliche Druckluft in den Zylinderraum der Spritzpistole ein und öffnet die Materialzufuhr. Wird die Steuerluft durch das 3/2-Wege-Steuerventil wieder unterbrochen, entweicht zunächst die im Zylinder befindliche Druckluft. Der Federdruck der Kolbenfeder drückt anschließend die Materialnadel in ihre Ausgangsstellung zurück und verschließt die Materialzufuhr.

Der Steuerluftdruck beträgt mindestens 5 bar. Der Spritzautomat ist standardmäßig für den Anschluss an Umlaufanlagen ausgerüstet. Eine der Bohrungen ist jedoch mit einem Stopfen verschlossen. Nach der Entfernung dieses Stopfens kann ein Materialanschluss (Pos. 21) eingeschraubt werden. Die Pistole ist jetzt für Umlaufbetrieb einsetzbar.

Es können alle handelsüblichen Airless-Düsen verwendet werden.

### 3 Allgemeine Sicherheitshinweise

Die einschlägigen Unfallverhütungsvorschriften sowie die sonstigen anerkannten sicherheitstechnischen und arbeitsmedizinischen Regeln sind einzuhalten.

Benutzen Sie die Spritzpistole nur in gut belüfteten Räumen. Im Arbeitsbereich ist Feuer, offenes Licht und Rauchen verboten. Beim Verspritzen leichtentzündlicher Materialien (z. B. Lacke, Kleber, Reinigungsmittel usw.) besteht erhöhte Gesundheits-, Explosions- und Brandgefahr.

Es muss sichergestellt werden, dass die Spritzpistole separat oder in Verbindung mit dem Gerät auf dem sie aufgebaut ist, ausreichend geerdet ist (max. Widerstand  $10^6\Omega$ ).

Schalten Sie vor jeder Umrüstung, Reinigung oder Instandsetzung die Luft- und Materialzufuhr zur Spritzpistole drucklos. Der extrem hohe Druck am Pistolen- bzw. Pumpenauslass kann schwere Verletzungen verursachen.

Halten Sie beim Verspritzen von Materialien keine Hände oder andere Körperteile vor die unter Druck stehende Düse der Spritzpistole - der extrem hohe Spritzdruck kann schwere Verletzungen verursachen.

Verwenden Sie Membran- bzw. Kolbenpumpen nur in Zusammenhang mit einem Materialregler, damit der maximal zulässige Betriebsüberdruck von 120 bar nicht überschritten werden kann.

Richten Sie die Spritzpistole nicht auf Personen und Tiere - Verletzungsgefahr.

Beachten Sie die Verarbeitungs- und Sicherheitshinweise der Hersteller von Spritzmaterial und Reinigungsmittel. Insbesondere aggressive und ätzende Materialien können gesundheitliche Schäden verursachen.

Die partikelführende Abluft ist vom Arbeitsbereich und Betriebspersonal fernzuhalten. Tragen Sie dennoch vorschriftsgemäßen Atemschutz und vorschriftsgemäße Arbeitskleidung, wenn Sie mit der Spritzpistole Materialien verarbeiten. Umherschwebende Partikel gefährden Ihre Gesundheit.

Tragen Sie im Arbeitsbereich der Spritzpistole einen Gehörschutz. Der erzeugte Schallpegel der Spritzpistole beträgt ca. 82 dB (A).

Achten Sie stets darauf, daß nach Montage- und Wartungsarbeiten alle Muttern und Schrauben fest angezogen sind.

Verwenden Sie nur Original-Ersatzteile, da WALTHER nur für diese eine sichere und einwandfreie Funktion garantieren kann.

Bei Nachfragen zur gefahrlosen Benutzung der Spritzpistole wenden Sie sich bitte an WALTHER Spritz- und Lackiersysteme GmbH, D-42327 Wuppertal.

### 4 Versorgungsleitungen



#### Achtung

Material- und Luftschläuche, die mit einer Schlauchtülle befestigt werden, müssen zusätzlich mit einer Schlauchschelle gesichert sein.

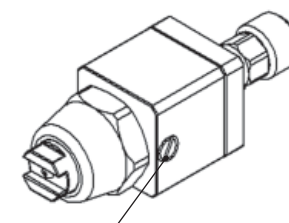


#### Achtung

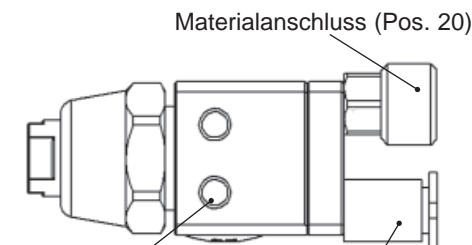
Achten Sie darauf, dass die Anschlüsse für die Materialzufuhr und die Zerstäuberluft nicht vertauscht werden.

#### 4.1 Spritzpistole befestigen

Befestigen Sie die Spritzpistole an einer geeigneten, standsicheren Halterung mit 2 Schrauben M5.



Anschluss für Umlaufbetrieb



Gewindebohrungen zum Befestigen

Steuerluftanschluss (Pos. 18)

#### 4.2 Versorgungsleitungen anschließen

Schließen Sie den geerdeten Materialschlauch am Materialregler und am Materialanschluss (Pos. 20) der Spritzpistole an. **Achtung:** Verwenden Sie die Pumpe nur in Zusammenhang mit einem Materialregler, damit der maximal zulässige Betriebsüberdruck von 120 bar nicht überschritten werden kann.

##### Umlaufbetrieb:

Schrauben Sie die Verschlusschraube aus dem Pistolenkörper aus. Schrauben Sie an dieser Stelle einen Materialanschluss (Pos. 21) ein. Achten Sie auf feste Verschraubung.

##### Materialanschluss:

Befestigen Sie die Versorgungsleitung am Anschluss (Pos. 20) der Spritzpistole. Achten Sie auf feste Verschraubung. Sollte der Materialanschluss öfter demontiert werden, müssen Sie die Materialdichtung (Pos. 19) austauschen, um eine optimale Dichtigkeit zu erreichen.

##### Steuerluftanschluss:

Befestigen Sie die Versorgungsleitung der Steuerluft an dem Magnetventil und der Schnellverschraubung (Pos. 18). Achten Sie auf feste Verschraubung. Die Pistole ist nun betriebsbereit.



## 5 Bedienung

### 5.1 Sicherheitshinweise

Beachten Sie bei der Bedienung der Spritzpistole insbesondere die nachfolgenden Sicherheitshinweise!

- Bei jeder Arbeitsunterbrechung muss die Spritzanlage drucklos geschaltet werden.
- Tragen Sie vorschriftsmäßigen Atemschutz und Arbeitskleidung, wenn Sie mit der Spritzpistole Materialien verspritzen. Umherschwebende Partikel gefährden Ihre Gesundheit.
- Tragen Sie im Arbeitsbereich der Spritzpistole einen Gehörschutz. Der erzeugte Schallpegel der Spritzpistole beträgt ca. 82 dB (A).
- Im Arbeitsbereich ist Feuer, offenes Licht und Rauchen verboten. Beim Verspritzen leicht entzündlicher Materialien (z. B. Lacke, Kleber) besteht erhöhte Explosions- und Brandgefahr.

### 5.2 Inbetrieb- und Außerbetriebsetzen

Vor der ersten Inbetriebnahme den Spritzautomat mit dem zum verspritzten Medium passenden Lösemittel durchspülen.



#### Warnung

Schalten Sie vor jeder Umrüstung die Spritzanlage drucklos - Verletzungsgefahr.

Bevor Sie die Spritzpistole in Betrieb setzen können, muss der Materialdruck an der Spritzpistole anstehen.



#### Achtung

Der Materialdruck darf nicht höher eingestellt sein als:

- 120 bar

Der Steuerluftdruck darf 8 bar nicht überschreiten, da sonst kein funktionssicherer Betrieb der Spritzpistole gewährleistet ist.



#### Warnung

Die gesamte Spritzanlage muss nach Arbeitsende immer drucklos geschaltet werden. Die unter Druck stehenden Leitungen können platzen und nahestehende Personen durch das ausströmende Material verletzen.

### 5.3 Spritzbildprobe erzeugen

Eine Spritzbildprobe sollte immer dann erzeugt werden, wenn:

- die Spritzpistole zum erstenmal in Betrieb gesetzt wird
- das Spritzmaterial ausgetauscht wird
- die Pistole zur Wartung oder Instandsetzung zerlegt wurde.

Das Spritzbild kann auf ein Probewerkstück, Blech, Pappe oder Papier abgegeben werden.



#### Warnung

Halten Sie beim Verspritzen von Materialien keine Hände oder andere Körperteile vor die unter Druck stehende Düse der Spritzpistole - der extrem hohe Spritzdruck kann schwere Verletzungen verursachen.



#### Warnung

Achten Sie beim Inbetriebsetzen der Spritzpistole darauf, daß sich keine Person im Spritzbereich befindet - Verletzungsgefahr.

1. Setzen Sie die Spritzpistole in Betrieb, um eine Spritzbildprobe zu erzeugen (siehe 5.2 *Inbetrieb- und Außerbetriebsetzen*).
2. Kontrollieren Sie die Spritzbildprobe und verändern Sie ggf. die Einstellungen an der Spritzpistole (siehe 5.4 *Spritzbild verändern*).

### 5.4 Spritzbild verändern

Sie können an der PILOT WA 21 durch die folgenden Einstellungen das Spritzbild verändern.

#### Materialdurchflussmenge einstellen

Die Einstellung der Materialdurchflussmenge - und somit der Spritzstrahlbreite - ist zunächst anhand der Auswahl einer geeigneten Düsengröße vorzunehmen. Durch die Einstellung des Materialdruckes am Materialregler kann darüberhinaus die Durchflussmenge beeinflusst werden.

#### Materialdruck regulieren

Den geeigneten Materialdruck stellen Sie an der Pumpe und am Materialdruckregler ein. Beachten Sie dabei die Anweisungen und Sicherheitshinweise des Herstellers.

Wenn Sie das Spritzbild über die bereits erwähnten Möglichkeiten hinaus verändern wollen, muss die Spritzpistole umgerüstet werden (siehe 5.5 *Spritzpistole umrüsten*)

## 5.5 Spritzpistole umrüsten



### Warnung

Schalten Sie vor jeder Umrüstung die Spritzanlage drucklos - Verletzungsgefahr.



### Warnung

Unterbrechen Sie vor jeder Umrüstung die Luft- und Materialzufuhr zur Spritzpistole - Verletzungsgefahr.



### Hinweis

Zur Durchführung der im Folgenden aufgeführten Arbeitsschritte benutzen Sie bitte die Zeichnung am Anfang dieser Betriebsanleitung.

## Materialdüse wechseln

1. Entfernen Sie die Überwurfmutter (Pos. 1) (SW 22)
2. Nehmen Sie die Materialdüse (Pos. 2) und die Dichtung (Pos. 3) vom Pistolenkörper.

Die Montage erfolgt in umgekehrter Reihenfolge.

## Materialfilter wechseln

Zur angemessenen Filterung des Materials können Sie grob- und feinmaschige Filter verwenden.

1. Schalten Sie das komplette Spritzsystem drucklos.
2. Entfernen Sie den Materialschlauch / die Materialschläuche.
3. Entfernen Sie den Materialfilter.

Die Montage erfolgt in umgekehrter Reihenfolge.

## 6 Reinigung und Wartung

### 6.1 Sicherheitshinweise

- Schalten Sie vor jeder Wartung die Spritzanlage drucklos - Verletzungsgefahr.
- Unterbrechen Sie vor jeder Wartung die Luft- und Materialzufuhr zur Spritzpistole.
- Im Arbeitsbereich ist Feuer, offenes Licht und Rauchen verboten. Beim Verspritzen leichtentzündlicher Materialien (z. B. Reinigungsmittel) besteht erhöhte Explosions- und Brandgefahr.
- Beachten Sie die Sicherheitshinweise des Reinigungsmittel-Herstellers. Insbesondere aggressive und ätzende Reinigungsmittel können gesundheitliche Schäden verursachen.

## 6.2 Grundreinigung

Damit die Lebensdauer und die Funktion der Spritzpistole lange erhalten bleibt, muss die Spritzpistole regelmäßig gereinigt und geschmiert werden.



### Achtung

Legen Sie die Spritzpistole nie in Lösemittel oder ein anderes Reinigungsmittel. Die einwandfreie Funktion der Spritzpistole kann sonst nicht garantiert werden.



### Achtung

Verwenden Sie zur Reinigung keine harten oder spitzen Gegenstände. Präzisionsteile der Spritzpistole könnten sonst beschädigt werden und das Spritzergebnis verschlechtern.

Verwenden Sie zur Reinigung der Spritzpistole nur Reinigungsmittel, die vom Hersteller des Spritzmaterials angegeben werden und die folgenden Bestandteile nicht enthalten:

- halogenierte Kohlenwasserstoffe  
(z. B. 1,1,1, Trichloräthan, Methylen-Chlorid usw.)
- Säuren und säurehaltige Reinigungsmittel
- regenerierte Lösemittel (sog. Reinigungsverdünnungen)
- Entlackungsmittel.

Die o.g. Bestandteile verursachen an galvanisierten Bauteilen chemische Reaktionen und führen zu Korrosionsschäden.

Für Schäden, die aus einer derartigen Behandlung herrühren, übernimmt WALTHER Spritz- und Lackiersysteme keine Gewährleistung.

Reinigen Sie die Spritzpistole

- vor jedem Farb- bzw. Materialwechsel
- mindestens einmal wöchentlich
- materialabhängig und je nach Verschmutzungsgrad mehrfach wöchentlich. Sie erhalten so die sichere Funktion der Spritzpistole.

1. Zerlegen Sie die Pistole gemäß 5.5 *Spritzpistole umrüsten*.
2. Reinigen Sie die Materialdüse mit einem Pinsel und dem Reinigungsmittel.
3. Reinigen Sie alle übrigen Bauteile und den Pistolenkörper mit einem Tuch und dem Reinigungsmittel.
4. Bestreichen Sie folgende Teile mit einem dünnen Fettfilm:
  - Materialnadel
  - Druckfeder
  - alle gleitenden Teile und Lagerstellen
  - Die beweglichen Innenteile sind wenigstens einmal wöchentlich zu fetten.
  - Die Federn sollten ständig mit einem leichten Fettüberzug versehen sein.

Verwenden Sie dazu ein säurefreies, nicht harzendes Fett und einen Pinsel. Anschließend wird die Spritzpistole in umgekehrter Reihenfolge zusammengesetzt.



## 6.3 Routereinigung

Bei Farbwechseln oder nach Arbeitsende können Sie die Spritzpistole auch reinigen, ohne diese dabei zerlegen zu müssen.

Bevor Sie die Routereinigung durchführen, muss folgende Voraussetzung erfüllt sein:

- Achten Sie darauf, daß das verwendete Reinigungsmittel zu dem zu verarbeitenden Material passt.

Führen Sie die folgenden Arbeitsschritte durch:

1. Setzen Sie die Spritzpistole in Betrieb, (siehe 5.2 *Inbetriebsetzen*).
2. Spülen Sie die Pistole mit möglichst geringem Druck.
3. Setzen Sie die Spritzpistole erst außer Betrieb, wenn diese nur noch klares Reinigungsmittel verspritzt.

Die gesamte Spritzanlage sollte nun bis zum nächsten Einsatz drucklos geschaltet werden.

## 7 Instandsetzung



### Warnung

Schalten Sie vor jeder Instandsetzung die gesamte Spritzanlage drucklos - Verletzungsgefahr.



### Warnung

Unterbrechen Sie vor jeder Instandsetzung die Luft- und Materialzufuhr zur Spritzpistole - Verletzungsgefahr.



### Hinweis

Zur Durchführung der im Folgenden aufgeführten Arbeitsschritte benutzen Sie bitte die Zeichnung am Anfang dieser Betriebsanleitung.

### 7.1 Undichte Nadeldichtung austauschen

1. Schrauben Sie die Überwurfmutter (Pos. 1) ab.
2. Schrauben Sie den Nadelsitz (Pos. 4) ab.
3. Entfernen Sie den Materialanschluss (Pos. 20) samt Materialdichtung (Pos. 19) und das Kolbengehäuse (Pos. 15) durch Lösen der 2 Senkkopfschrauben (Pos. 16).
4. Schieben Sie die Materialnadel (Pos. 13) nach hinten aus dem Vorderteil (Pos. 10) heraus.
5. Ziehen Sie den Nutring (Pos. 11) nach hinten heraus. Verwenden Sie dazu einen festen Draht, dessen Ende zu einem kleinen Haken umgebogen ist.
6. Schrauben Sie die Packungsschraube (Pos. 6) aus dem Vorderteil heraus.
7. Ziehen Sie das Druckstück (Pos. 7) und die Nadelpackung (Pos. 8) mit einem Haken heraus.
8. Ersetzen Sie Nadeldichtung, Nutring und Materialdichtung durch Neuteile. Die Montage der restlichen Bauteile erfolgt in umgekehrter Reihenfolge.



### Hinweis

Die aus der Pistole entnommenen Gebrauchtteile dürfen nicht wieder verwendet werden, da sonst eine funktionssichere Dichtwirkung nicht gewährleistet ist.

### 7.2 Materialnadel austauschen

Zerlegen Sie die Spritzpistole gemäß Abschnitt 5.5 *Spritzpistole umrüsten*

1. Schrauben Sie die Nadelsitz (Pos. 4) ab.
2. Entfernen Sie den Materialanschluss (Pos. 20) samt Materialdichtung (Pos. 19) und das Kolbengehäuse (Pos. 15) durch Lösen der 2 Senkkopfschrauben (Pos. 16).
3. Schieben Sie die Materialnadel (Pos. 13) nach hinten aus dem Vorderteil (Pos. 10) heraus.

Die Montage erfolgt in umgekehrter Reihenfolge.

### Materialfilter austauschen

Wechseln Sie den Materialfilter gemäß 5.5 *Spritzpistole umrüsten*.



### Hinweis

Alle beweglichen und gleitenden Bauteile müssen vor dem Einbau in den Pistolenkörper mit einem säurefreien, nicht harzenden Fett eingefettet werden.

### Reparaturset:

WALTHER PILOT hält für die Airless-Automatik-Spritzpistole PILOT WA 21 einen Reparaturset bereit, das sämtliche Verschleißteile enthält.

### Art. Nr.: V 16 952 000 00

Bestehend aus: Düsendichtung (Pos. 3), Nadelsitz kompl. (Pos. 4), O-Ring (Pos. 5), Nadelpackung (Pos. 8), O-Ring (Pos. 9), Nutring (Pos. 11), O-Ring (Pos. 12), Materialnadel kompl. (Pos. 13), Kolbenfeder (Pos. 14), O-Ring (Pos. 17), Materialdichtung (Pos. 19).

## 8 Fehlersuche und -beseitigung



### Warnung

Schalten Sie vor jeder Instandsetzung die Steuer- und Zerstäuberluft sowie die Materialzufuhr zur Spritzpistole drucklos - Verletzungsgefahr.

Fehler	Ursache	Abhilfe
Düse ist undicht	- Nadelpackung (Pos. 8) - Nadelsitz (Pos. 4) - O-Ring (Pos. 5)	• Überprüfen • Reinigen, ggf. austauschen
zu wenig Material	- Filter verschmutzt  - Düse zu klein - Materialdruck zu niedrig	• Reinigen  • Größere Düse wählen • Materialdruck erhöhen
Spritzstrahl wird nicht mehr breit	- Düse verschlissen	• Auswechseln
Material tritt aus der Leckagebohrung	- Nadelpackung (Pos. 8)	• Auswechseln

## 9 Entsorgung

Die Spritzmedien sowie die bei der Reinigung und Wartung anfallenden Materialien sind den Gesetzen und Vorschriften entsprechend sach- und fachgerecht zu entsorgen.



### Warnung

Beachten Sie die Hinweise des Herstellers der Spritz- und Reinigungsmittel. Unachtsam entsorgtes Material gefährdet die Gesundheit von Mensch und Tier.

## 10 Technische Daten

<b>Netto-Gewicht:</b>	158 g
<b>Düsenausstattung nach Wahl:</b>	siehe Tabelle
<b>Druckbereiche</b>	
max. Steuerluftdruck	8 bar
max. Materialdruck	120 bar
<b>max. Betriebstemperatur:</b>	80°C
<b>Schallpegel</b>	
(gemessen in ca. 1 m Abstand zur Spritzpistole):	82 dB (A)

Technische Änderungen vorbehalten.

Düsen- größe	Bestell- größe	Win- kel	Spritzbild in mm	Volumenstrom l/min nieder- viskose/ viskose Materialien	Düsen- größe	Bestell- größe	Win- kel	Spritzbild in mm	Vol.strom l/min nieder- viskose/ viskose Materialien		
0.18	163107	10°	50-100	0.189	0.43	163117	10°	50-100	1.136		
	163207	20°	100-150			163217	20°	100-150			
	163307	30°	150-200			163317	30°	150-200			
	163407	40°	200-250			163417	40°	200-250			
0.23	163109	10°	50-100	0.303		163517	50°	250-300		1.363	
	163209	20°	100-150			163617	60°	300-350			
	163309	30°	150-200			163717	70°	350-400			
	163409	40°	200-250			163817	80°	400-450			
	163509	50°	250-300			163917	90°	450-500			
	163609	60°	300-350								
0.28	163111	10°	50-100	0.454		0.48	163119	10°		50-100	1.741
	163211	20°	100-150				163219	20°		100-150	
	163311	30°	150-200		163319		30°	150-200			
	163411	40°	200-250		163419		40°	200-250			
	163511	50°	250-300		163519		50°	250-300			
	163611	60°	300-350		163619		60°	300-350			
163711	70°	350-400	163719	70°	350-400						
0.33	163113	10°	50-100	0.643	0.53		163819	80°	400-450	2.082	
	163213	20°	100-150				163919	90°	450-500		
	163313	30°	150-200				163121	10°	50-100		
	163413	40°	200-250				163221	20°	100-150		
	163513	50°	250-300				163321	30°	150-200		
	163613	60°	300-350			163421	40°	200-250			
163713	70°	350-400	163521	50°		250-300					
163813	80°	400-450	163621	60°		300-350					
0.38	163115	10°	50-100	0.871		0.58	163721	70°	350-400		3.331
	163215	20°	100-150				163821	80°	400-450		
	163315	30°	150-200				163921	90°	450-500		
	163415	40°	200-250				163123	10°	50-100		
	163515	50°	250-300		163223		20°	100-150			
	163615	60°	300-350		163323		30°	150-200			
163715	70°	350-400	163423	40°	200-250						
163815	80°	400-450	163523	50°	250-300						
0.58	163723	70°	350-400	2.082	0.74		163623	60°	300-350	0.871	
	163823	80°	400-450				163729	70°	350-400		
	163923	90°	450-500				163829	80°	400-450		
	163125	10°	50-100				163929	90°	450-500		
	163225	20°	100-150			163129	10°	50-100			
	163325	30°	150-200			163229	20°	100-150			
163425	40°	200-250	163329	30°		150-200					
163525	50°	250-300	163429	40°		200-250					
163625	60°	300-350	163529	50°		250-300					
163725	70°	350-400	163629	60°		300-350					
163825	80°	400-450	163729	70°		350-400					
163925	90°	450-500	163829	80°		400-450					
0.63	163127	10°	50-100	2.498	0.79	163929	90°	450-500	1.098		
	163227	20°	100-150			163131	10°	50-100			
	163327	30°	150-200			163231	20°	100-150			
	163427	40°	200-250			163331	30°	150-200			
	163527	50°	250-300			163431	40°	200-250			
	163627	60°	300-350			163531	50°	250-300			
163727	70°	350-400	163631	60°		300-350					
163827	80°	400-450	163731	70°		350-400					
163927	90°	450-500	163831	80°		400-450					
						163931	90°	450-500			

## Listing of Replacement Parts PILOT WA 21

Art.No. V 20 952 00 003 (120 bar)

1	V 20 900 05 001	Sleeve Nut
2	<b>G 16 3XXX</b>	<b>Material Nozzle</b>
3	<b>G 16 286 3</b>	<b>Nozzle Seal</b>
4	<b>V 20 950 15 003</b>	<b>Needle Seat komplett</b>
5	<b>V 09 103 33 001</b>	<b>O-Ring</b>
6	V 20 952 05 003	Packing Screw
7	V 20 952 04 003	Pressure Peace
8	<b>V 20 952 03 000</b>	<b>Neddle seal packing</b>
10	V 20 952 01 003	Forepart
11	<b>V 09 220 25 001</b>	<b>“V”-Package Ring</b>
12	<b>V 09 103 56 001</b>	<b>O-Ring</b>
13	<b>V 20 952 02 003</b>	<b>Material Control Needle kompl.</b>
14	<b>V 20 950 50 003</b>	<b>Piston Spring</b>
15	V 20 950 02 003	Piston Casing
16	V 20 950 03 003	Countersunk Srew
17	<b>V 09 102 20 001</b>	<b>O-Ring</b>
18	V 66 101 53 317	Control Air Connection
19	<b>V 20 950 30 000</b>	<b>Material seal</b>
20	V 20 950 20 003	Material Connection

### Variants for Art.-No. V 20 953 00 003 (Material Circulation Mode)

10	V 20 953 01 003	Forepart
21	V 20 950 20 103	Material Connection (Circulation Mode)

We recommend that the bold-faced replacement parts (i.e.wearing parts) are held on stock !

### Repair Kit:

Art.-No.: V 16 952 00 000

## Listing of Contents

<b>1</b>	<b>General</b>	<b>2</b>
1.1	Identification of Model Version	2
1.2	Normal Use	2
1.3	Improper Use	3
<b>2</b>	<b>Technical Description</b>	<b>3</b>
<b>3</b>	<b>General Safety Warnings</b>	<b>4</b>
<b>4</b>	<b>Assembly / Installation / Supply Lines</b>	<b>5</b>
4.1	Mounting of Spray Gun	5
4.2	Connection of Input Lines	5
<b>5</b>	<b>Operational Handling</b>	<b>6</b>
5.1	Safety Warnings	6
5.2	Starting/Stopping Requirements	6
5.3	Spray Pattern Test	6
5.4	Spray Pattern Adjustments	7
5.5	Retooling of Spray Gun	8
<b>6</b>	<b>Servicing and Maintenance</b>	<b>8</b>
6.1	Safety Warnings	8
6.2	Cleaning - Complete	9
6.3	Cleaning - Routine	10
<b>7</b>	<b>Repairs / Replacements</b>	<b>10</b>
7.1	Replacement of defective Needle Seal Packings	10
7.2	Replacement of Spray Tips, Material Control Needles and Material Filter	11
<b>8</b>	<b>Troubleshooting and Corrective Action</b>	<b>12</b>
<b>9</b>	<b>Disposal of Cleaning/Servicing Substances</b>	<b>12</b>
<b>10</b>	<b>Specification Data</b>	<b>12</b>

## 1 General

### 1.1 Identification of Model Version

<b>Model:</b>	PILOT WA 21	
<b>Type:</b>	Airless - Automatic Spray Gun	V 20 952
	Airless - Automatic Spray Gun - U	V 20 953
<b>Manufacturer:</b>	WALTHER Spritz- und Lackiersysteme GmbH Kärntner Strasse 18-30 D-42327 Wuppertal - Germany TEL: 0202/787-0 FAX: 0202/787-217 • www.walther-pilot.de	

### 1.2 Normal Use

The airless - automatic spray gun model PILOT WA 21 is exclusively designed for use with all airless-sprayable material types and grades such as, for example:

- paints and lacquers
- greases, oils and corrosion preventives
- adhesive compounds
- ceramic glazes
- pickling solutions

If your specific material is not listed above, please contact us for further and detailed information.

Please note that sprayable material may only be applied to workpieces and/or similar items.

The temperature of the spraying material shall never exceed 80° C.

The term "normal use" also implies that any and all safety warnings, operational handling details, etc., as contained in these Operating Instructions, are carefully read, understood and duly complied with.

This equipment complies with the explosion protection requirements of Directive 94/9/EC (ATEX) for the explosion group, equipment category and temperature class indicated on the type plate. When using the equipment, the requirements specified in these Operating Instructions must be observed at all times.

The technical data indicated on the equipment rating plates and the specifications in the chapter "Technical Data" must be complied with at all times and must not be exceeded. An overloading of the equipment must be ruled out.

The equipment may be used in potentially explosive atmospheres only with the authorisation of the relevant supervisory authority.

**The relevant supervisory authority or the operator of the equipment are responsible for determining the explosion hazard (zone classification).**

The operator must check and ensure that all technical data and the marking of the equipment in accordance with ATEX are compliant with the necessary requirements.

The operator must provide corresponding safety measures for all applications in which the breakdown of the equipment might lead to danger to persons.

If any irregularities are observed while the equipment is in operation, the equipment must be put out of operation immediately and WALTHER Spritz-und Lackiersysteme must be consulted.

#### Grounding / Equipotential Bonding

You must ensure that the spray gun is properly earthed (grounded) either separately or in connection with the equipment with which it is being used (maximum resistance  $10^6 \Omega$ ).

### 1.3 Improper Use

This spray gun shall not be used for purposes other than set forth in the above Chapter "Normal Use". Any other form of use and/or application is prohibited and considered as improper use in contrast to the original engineering design concept. The term "improper use" also includes such operations as may be:

- spraying of material onto persons and animals
- spraying of liquid nitrogen, etc.

## 2 Technical Description

The WALTHER PILOT WA 21 is a pneumatic-controlled airless - automatic spray gun of extreme mini-sized design. Its maximum operating pressure rates 120 bar.

The gun body is made of stainless steel with hard-coated surfaces inside and outside. The spraying medium is fed to the gun in pressurized condition by a piston oder diaphragm pump and atomized the moment it exits from the nozzle.

The PILOT WA 21 spray gun is controlled across a 3/2-way solenoid valve which, upon actuation, directs control air into the cylinder inside the gun body so as to open - in sequence - the material input.

Closing of the 3/2-way valve is followed by the control air escaping from the cylinder inside the gun body, upon which the spring-loaded material control needle returns to its initial position, where it shuts the material input off.

The control air pressure must rate at least 5 bar. This automatic spray gun is basically designed for operation in circulation systems, with one of the bores sealed with a screw plug which, once removed, can be replaced with a material connection (Item 21). The gun is now ready for connection to a circulation system.

All commercial airless spray nozzles can be used in this PILOT WA 21 gun.

### 3 General Safety Instruction

All applicable accident prevention rules and regulations as well as other recognised industrial safety, health rules and regulations must be observed at all times.

Fire, naked flames and smoking are strictly prohibited within the working area.

**WARNING-** during the spraying of flammable materials (e.g. lacquers, adhesives, cleaning agents, etc.), there is an increased risk to health as well as an increased risk of explosion and fire. Use the spray gun only in well-ventilated rooms.

You must ensure that the spray gun is properly earthed (grounded) either separately or in connection with the equipment with which it is being used (maximum resistance  $10^6 \Omega$ ).

Before carrying out maintenance or servicing work, always ensure that the air and material feed to the spray gun have been depressurised. - Risk of injury!

Keep your hands and other extremities away from the front of the pressurised gun during the spraying process. - Risk of injury.

Piston or diaphragm pumps must always be operated in combination with a material flow regulator valve in order to ensure that the allowable maximum operating overpressure of 120 bar is never exceeded.

Never point the spray gun at person or animals. Risk of injury!

It is important that all processing specifications and safety warnings issued by the manufacturers of spraying and cleaning media are duly complied with. Remember: Aggressive and corrosive media represent risks and hazards to personal health, and may cause material damage.

Airborne particles represent a health hazard and must therefore be kept away from the working area, towards which end ventilation systems are used. Extra protection is still needed and it is therefore important that anybody engaged with spraying media wears proper respiratory protection masks and protective overalls.

Spray guns produce sound levels of up to about 82 dB (A). It is therefore important to wear suitable hearing protectors.

It is important to ensure that nuts, screws and fasteners are properly tightened, especially after servicing and repair work.

Make sure you use original WALTHER Spritz- und Lackiersysteme replacement parts designed for functional reliability and efficiency.

If you require further details concerning the safe use of this spray gun, do not hesitate to contact us.

### 4 Assembly / Installation / Supply Lines



#### Warning

Material and air hoses attached by way of a hose fitting must be secured by additional hose clips.

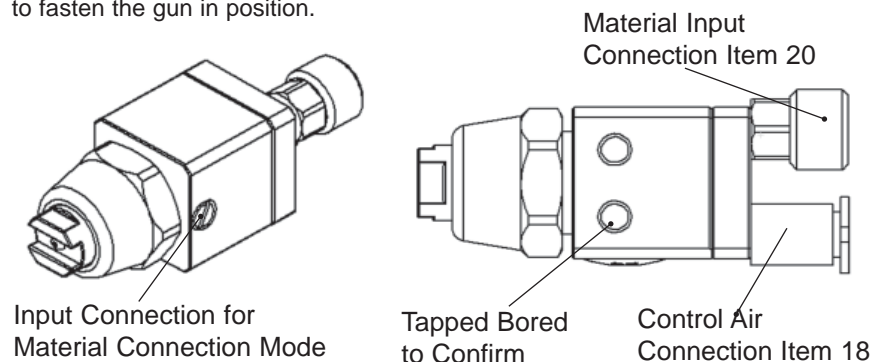


#### Warning

Make sure not to confuse the material and atomizing air connections.

#### 4.1 Mounting of Spray Gun

Install the gun in a suitable and stable mounting device - use two Size M5 screws to fasten the gun in position.



#### 4.2 Connection of Input Lines

Connect the grounded material hose to the material flow regulator valve and to the material connection (Item 20) of the gun. **WARNING:** Make sure that the transfer pump operates in combination with a material flow regulator valve - this is important to ensure that the allowable maximum operating overpressure of 120 bar is never exceeded.

##### Material Circulation Mode:

Remove the screw plug from the gun and replace it with the material connection (Item 21). Make sure that all connections are properly tightened.

##### Material Input Connection:

Connect the material input line to the barrel nipple (Item 20) of the gun and make sure that this connection is properly tightened (Item 19).

##### Control Air Connection:

Connect the control air line to the solenoid valve and to the quick-release fitting (Item 18) of the gun. Make sure that these connections are properly tightened.

The gun is now ready for operation.

## 5 Operational Handling

### 5.1 Safety Warnings

Make sure the following safety warnings are met to taking this spray gun into operation.

- Remove all pressures from the gun and the system whenever operations are interrupted.
- Make sure to wear proper respiratory protection masks and protective overalls whenever you are operating this spray gun.
- Air-borne particles represent a health hazard.
- Make sure to wear suitable hearing protectors. Spray guns produce sound levels of up to about 82 dB (A).
- Make sure your working area is absolutely free from open fires and naked lights - risk of fire and explosion.

### 5.2 Starting/Stopping Requirements

When taking the spray gun into operation, flush the gun with a solvent compatible with the medium last used.



#### Warning

Make sure that all pressures are removed from the gun and the system before retooling - risk of injury.

Make sure you have the right material pressure at the gun before you start with your job.



#### Warning

The material pressure shall never be set to a rating in excess of:  
- 120 bar

The control air pressure shall not exceed 8 bar as, otherwise, the functional reliability of the spray gun will suffer.



#### Warning

The spray gun and the system must always be relieved of all pressures whenever work is terminated - lines left in pressurized condition could burst, with their contents likely to injure anybody present nearby.

### 5.3 Spray Pattern Test

Spray pattern tests should be performed whenever:

- the spray gun is taken into operation for the first time
- the spraying medium is changed
- the spray gun was taken apart for servicing or repairs

The spray pattern is best tested using a workpiece sample, a sheet of metal, cardboard or paper.



#### Warning

Keep your hands and other extremities away from the front of the pressurised gun during the spraying process. - the extremely high spraying pressure (120 bar) can cause severe injuries.



#### Warning

Make sure that nobody is present in the spraying zone when the gun is started - imminent risk of injury.

1. Start the gun to produce a spray pattern sample (see also 5.2 "Starting / Stopping Requirements).
2. Inspect the sample and readjust the settings of the gun as may be required (see also 5.4 "Spray Pattern Adjustments").

### 5.4 Spray Pattern Adjustments

The spray pattern of the PILOT WA 21 gun may be adjusted as follows:

#### Adjustment of the Material Flow Volume

The flow volume depends on the spray tip size which, in turn, determines the spray jet width. So it is best to start with selecting the appropriate spray tip size. The next step would then be an adjustment of the material pressure at the flow regulator valve.

#### Adjustment of the Material Pressure

Select the required material pressure by adjusting the pump pressure in combination with the material flow regulator valve. Make sure to comply with the Operating Instructions and Safety Warnings issued by the manufacturers concerned.

If you wish to change the spraying pattern beyond the adjustments outlined so far, you should retool the spray gun (see 5.5 "Retooling of Spray Gun").



## 5.5 Retooling of Spray Gun



### Warning

Make sure that all pressures are removed from the gun and the system before retooling - risk of injury.



### Warning

Shut the air and material input off before retooling - risk of injury.



### Note

See the drawing for detailed information when performing the retooling steps outlined below.

### Replacement of Material Outlet Nozzle (i.e. Airless Spray Tip)

1. Remove the sleeve nut (Item 1) (use a Size 22 mm wrench)
2. Remove the Airless spray tip (Item 2) and seal (Item 3) from the gun body

Installation of another or new Airless spray tip to be in reverse order.

### Replacement of Material Filters

Coarse- or fine-grade filters may be used for efficient material filtration.

1. Remove all pressures from the gun and the system.
2. Remove the material hose(s).
3. Remove the material filter.

Installation of new filters to be in reverse order.

## 6 Servicing and Maintenance

### 6.1 Safety Warnings

- Remove all pressures from the gun and the system before performing any servicing and/or maintenance work - imminent risk of injury.
- Shut the air and material input off before retooling - risk of injury.
- No open fires and naked lights as well as smoking are allowed in the work area - risk of fire and explosion, particularly when spraying readily flammable media such as, for example, paints, lacquers, cleaning solutions, etc.
- All processing specifications and safety warnings issued by the manufacturers of spraying and cleaning media must be duly complied with. Aggressive and corrosive media represent risks and hazards to personal health.

## 6.2 Cleaning - Complete

It is recommended practice to clean and lubricate the spray gun at regular intervals as this will greatly help towards ensuring a long service life and functional reliability.



### Caution

Never immerse the spray gun in solvent or any other cleaning solution as such measure is highly likely to affect the functional reliability and efficiency of the gun.



### Caution

Do not use any hard, pointed or sharp-edged objects when cleaning the spray gun. Any damage of the precision-made parts will certainly affect your spraying results.

Cleaning of the gun only with cleaning solutions recommended by the manufacturer of the spraying material used at the time. It is important to make sure that cleaning solutions do not contain any of the following constituents:

- halogenated hydrocarbons (e.g. 1,1,1-trichloroethane; methylene chloride, etc.)
- acids and acidiferous cleaning solutions
- regenerated solvents (so-called cleaning dilutions)
- paint removers

The above constituents cause chemical reactions with electroplated components resulting in corrosion damage.

Claims for damage arising from non-compliance with the above requirements will not be accepted on the part of WALTHER Spritz-und Lackiersysteme.

Clean the spray gun

- prior to each change of the spraying medium
- at least once a week
- as often as may be required by the spraying medium handled and the resulted degree of fouling.

The above cleaning measures are designed to maintain the functional efficiency of the gun.

1. Dismantle the spray gun (see 5.5 "Retooling of Spray Gun").
2. Use a soft brush together with a compatible cleaning solution to clean the nozzle.
3. Use a suitable cloth with a compatible cleaning solution to clean the gun body and all remaining parts
4. Apply a thin film of the appropriate grease type/grade to the:
  - Material control needle
  - piston spring
  - all sliding parts and bearing surfaces
  - all internal moving parts should be greased at least once a week
  - all springs should be covered by a thin grease film at all times.

Make sure to use a non-acidic, non-resinogenic grease type/grade and apply same with a soft brush.

Assemble the spray gun in reverse order.

### 6.3 Cleaning - Routine

The spray gun need not necessarily be dismantled for cleaning if and when the spraying medium is changed in regular intervals or upon termination of work (depending, of course, on the material used).

The following requirements must be met before the routine cleaning work can be performed:

- Make sure that the cleaning solution is compatible with the material to be used.

Now proceed as follows:

1. Take the spray gun into operation (see 5.2 "Starting/Stopping requirements).
2. Flush the spray gun at the lowest possible pressure rating.
3. Do not stop the spray gun until clear cleaning solution emerges from the Airless spray tip.

All pressures should now be removed from the complete spraying system - which should be left in this condition until it is taken into operation again.

## 7 Repairs / Replacements



### Warning

Air and material inputs must be shut off prior to re-tooling - risk of injury.



### Warning

Prior to any repairs/replacements: Make sure that the spray gun is in unpressurized condition, i.e. all air and material inputs must be shut off - Risk of injury.



### Note

Please refer to the exploded view at the beginning of this manual to perform the steps detailed below.

### 7.1 Replacement of defective Needle Seal

1. Remove the sleeve nut (Item 1).
2. Remove the needle seat (Item 4).
3. Take off the material connection (Item 20) with the material seal (item 19) and the piston casing (Item 15) by releasing the 2 countersunk screw (Item 16).
4. Push out the material control needle (Item 13) of the forepart (Item 10).
5. Pull the "V"-package ring (Item 11) off its seat - use a suitable piece of wire, with a small hook formed at one end, for this purpose.
6. Remove the packing screw (Item 6) of the forepart (Item 10).
7. Pull the pressure piece (Item 7) and the needle seal packing (Item 8) with the small hook off its seat.

8. Change used needle seal, "V"-package ring and the material seal by new parts. Assembly of the remaining parts to be in reverse order.



### Note

Used parts removed from the gun are not to be used again because their sealing efficiency can no longer be relied upon.

### 7.2 Replacement of Material Control Nozzle

Dismantle the gun as outlined in 5.5 "Retooling of Spray Gun".

1. Remove the needle seat (Item 4).
2. Take off the material connection (Item 20) with the material seal (item 19) and the piston casing (Item 15) by releasing the 2 countersunk screw (Item 16).
3. Push out the material control needle (Item 13) backwards of the forepart (Item 10).

Assembly to be in reverse order.

### Replacement of Material Filter

Replacement of material filter to be as outlined in 5.5 "Retooling of Spray Gun".



### Note

All moving and sliding parts must be lubricated with a non-acidic, non-resinogenic grease type/grade prior to installation in the gun body.

### Repair Kit:

A repair kit, made up of all wearing parts, is available from WALTHER PILOT for the Automatic Airless Spray Gun Model PILOT WA 21 (120 bar):

### Art. No. V 16 952 000 00

consisting of: Nozzle seal (item 3), Needle seat complete (Item 4), O-Ring (Item 5), Needle seal packing (Item 8), O-Ring (Item 9), "V"-Packing Ring (Item 11), O-Ring (Item 12), Material control needle complete (Item 13), Piston Spring (Item 14), O-Ring (Item 17), Material seal (item 19).

## 8 Troubleshooting and Corrective Action



### Warning

Make sure that the control air, atomizing air and material input to the spray gun are shut off prior to any repair work - risk of injury.

Fault	Cause	Remedy
Material nozzle is leaky	- Needle seal packing (item 8) - Needle seat (item 4) - O-Ring (item 5)	• Check • Clean and / or Replace
Insufficient Material Input	- Filter clogged - Material nozzle too small - Material Pressure too low	• Clean • Change to larger Size • Increase Material pressure
Spray Jet fails to reach the desired width	- Material nozzle (item 2) worn out	• Replace
Material leaks from leakage bore	- Needle seal packing (item 8)	• Replace

## 9 Disposal of Cleaning / Servicing Substances

Disposal of any such substances must be in accordance with all applicable local and national regulations, directives and laws.



### Warning

All processing specifications and safety warnings issued by the manufacturers of spraying and cleaning media must be observed. The improper disposal of any toxic waste material represents a serious threat to the environment, i.e. to the health of mankind and animal life.

## 10 Specification Data

<b>Net Weight:</b>	158 g
<b>Airless Spray Material nozzle Sizes to choice:</b>	see Table below
<b>Pressure Ranges</b>	
max. Control Air Pressure	8 bar
max. Material Pressure	120 bar
<b>max. Operating Temperature:</b>	80° C
<b>Sound Level</b> (measured at a distance of 1 m from the spray gun):	82 dB (A)

Right to effect technical changes reserved.

Nozzle size	No. of Order	An-gel	Spray pattern in mm	VolumetricFlow/min low- viscosity/ high- viscosity Materials	Nozzle size	No. of Order	An-gel	Spray pattern in mm	Vol.Flow/min low- viskos./ viskos. Materials
0.18	163107	10°	50-100	0.189	0.43	163117	10°	50-100	1.136
	163207	20°	100-150			163217	20°	100-150	
	163307	30°	150-200			163317	30°	150-200	
	163407	40°	200-250			163417	40°	200-250	
0.23	163109	10°	50-100	0.303	0.48	163517	50°	250-300	1.363
	163209	20°	100-150			163617	60°	300-350	
	163309	30°	150-200			163717	70°	350-400	
	163409	40°	200-250			163817	80°	400-450	
	163509	50°	250-300			163917	90°	450-500	
	163609	60°	300-350						
0.28	163111	10°	50-100	0.454	0.53	163119	10°	50-100	1.741
	163211	20°	100-150			163219	20°	100-150	
	163311	30°	150-200			163319	30°	150-200	
	163411	40°	200-250			163419	40°	200-250	
	163511	50°	250-300			163519	50°	250-300	
	163611	60°	300-350			163619	60°	300-350	
0.33	163113	10°	50-100	0.643	0.58	163121	10°	50-100	2.082
	163213	20°	100-150			163221	20°	100-150	
	163313	30°	150-200			163321	30°	150-200	
	163413	40°	200-250			163421	40°	200-250	
	163513	50°	250-300			163521	50°	250-300	
	163613	60°	300-350			163621	60°	300-350	
0.38	163115	10°	50-100	0.871	0.74	163123	10°	50-100	3.331
	163215	20°	100-150			163223	20°	100-150	
	163315	30°	150-200			163323	30°	150-200	
	163415	40°	200-250			163423	40°	200-250	
	163515	50°	250-300			163523	50°	250-300	
	163615	60°	300-350			163623	60°	300-350	
0.58	163715	70°	350-400	2.082	0.79	163129	10°	50-100	0.871
	163815	80°	400-450			163229	20°	100-150	
	163923	90°	450-500			163329	30°	150-200	
	163125	10°	50-100			163429	40°	200-250	
	163225	20°	100-150			163529	50°	250-300	
	163325	30°	150-200			163629	60°	300-350	
0.63	163425	40°	200-250	2.498	0.79	163729	70°	350-400	3.861
	163525	50°	250-300			163829	80°	400-450	
	163625	60°	300-350			163929	90°	450-500	
	163725	70°	350-400						
	163825	80°	400-450						
	163925	90°	450-500						
0.68	163127	10°	50-100	2.914	0.79	163131	10°	50-100	1.098
	163227	20°	100-150			163231	20°	100-150	
	163327	30°	150-200			163331	30°	150-200	
	163427	40°	200-250			163431	40°	200-250	
	163527	50°	250-300			163531	50°	250-300	
	163627	60°	300-350			163631	60°	300-350	
163727	70°	350-400	163731	70°	350-400				
163827	80°	400-450	163831	80°	400-450				
163927	90°	450-500	163931	90°	450-500				