

Das WALTHER PILOT-Programm

- Hand-Spritzpistolen
- Automatik-Spritzpistolen
- Niederdruck-Spritzpistolen (System HVLP)
- Zweikomponenten-Spritzpistolen
- Materialdruckbehälter
- Drucklose Behälter
- Rührwerk-Systeme
- Airless-Geräte und Flüssigkeitspumpen
- Materialumlauftsysteme
- Kombinierte Spritz- und Trockenboxen
- Absaugsysteme mit Trockenabscheidung
- Absaugsysteme mit Naßabscheidung
- Pulversprühstände
- Trockner
- Zuluft-Systeme
- Atemschutzsysteme und Zubehör

D

The WALTHER PILOT Programme

- Manual Spray Guns
- Automatic Spray Guns
- Low Pressure Spray Guns (System HVLP)
- Two-Component Spray Guns
- Material Pressure Tanks
- Nonpressurized Tanks
- Agitator Systems
- Airless Equipment and Transfer Pumps
- Material Circulation Systems
- Combined Spraying and Drying Booths
- Spray Booths with Filter Mats
- Spray Booths with Water-Wash Function
- Powder Spray Stands
- Dryers
- Ventilation Systems
- Protective Respiratory Systems and Accessory Items

GB

Le Programme de WALTHER PILOT

- Pistolets de pulvérisation manuels
- Pistolets de pulvérisation automatiques
- Pistolets de pulvérisation (Système HVLP)
- Installations de marquage
- Pistolets de pulvérisation à deux composants
- Récipients de mélange et de stockage
- Appareils de pulvérisation sans air
- Pompes de transfert
- Murs à aspiration sèche
- Murs à rideau d'eau
- Cabines de poudrage
- Cabines mixtes peinture-séchage
- Installations de soufflage
- Etuves
- Très nombreux accessoires

F

Il programma WALTHER PILOT:

- Pistole a spruzzo manuali
- Pistole a spruzzo automatiche
- Pistole a spruzzo (sistema HVLP)
- Pistole a spruzzo per due componenti
- Serbatoi per materiale a pressione
- Serbatoi non a pressione
- Impianti di agitazione
- Apparecchiature Airless e pompe per liquidi
- Impianti di circolazione materiale
- Sistemi di aspirazione di vernice polverizzata con separazione a secco e umido
- Apparecchi essiccatrici
- Impianti per aria addizionale (circolazione dell'aria)
- Apparecchi per la protezione respiratoria e accessori

I

WALTHER PILOT

Betriebsanleitung / Operating Instructions
Instructions de Service / Istruzioni per l'uso

D GB F I

Zweikomponenten-Spritzpistole

Two-Component-Spray Gun

Pistolet de pulvérisation à deux composants

Pistola a spruzzo per due componenti

PILOT III 2-K



Die Beschichtungs-Experten

WALTHER Spritz-und Lackiersysteme GmbH

Kärntner Str. 18-30

D-42327 Wuppertal

Tel.: 0202 / 787-0

Fax: 0202 / 787-217

www.walther-pilot.de • Email: info@walther-pilot.de



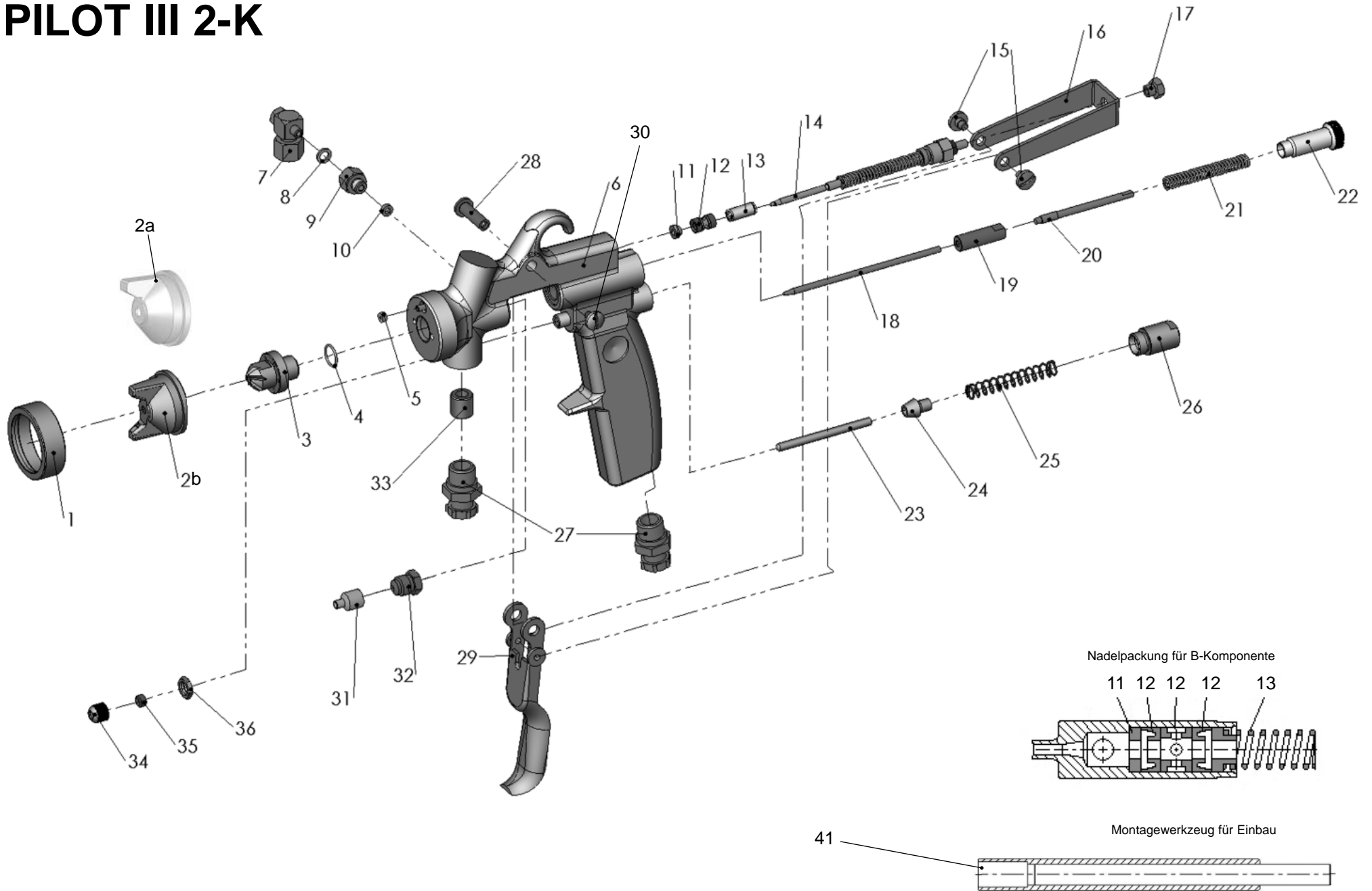
CET

DISTRIBUTED BY COATING EQUIPMENT TECHNOLOGY, INC

PHONE: 586-210-0555

WEB: www.cetinc.com

PILOT III 2-K



Stand: Oktober 2008


EG-Konformitätserklärung

D

Wir, der Gerätehersteller, erklären in alleiniger Verantwortung, daß das Produkt in der untenstehenden Beschreibung den einschlägigen grundlegenden Sicherheits- und Gesundheitsanforderungen entspricht. Bei einer nicht mit uns abgestimmten Änderung an dem Gerät oder bei einer unsachgemäßen Verwendung verliert diese Erklärung ihre Gültigkeit.

Hersteller	WALTHER Spritz-und Lackiersysteme GmbH Kärntner Str. 18-30 D-42327 Wuppertal Tel.: 0202 / 787-0 Fax: 0202 / 787-217 www.walther-pilot.de • Email: info@walther-pilot.de			
Typenbezeichnung	Zweikomponenten-Handspritzpistole PILOT III 2-K PILOT III 2-K V 24 531			
Verwendungszweck	Verarbeitung spritzbarer Materialien			
Angewandte Normen und Richtlinien	EG-Maschinenrichtlinien 98 / 37 EG 94 / 9 EG (ATEX Richtlinien) DIN EN ISO 12100-1 DIN EN ISO 12100-2 EN 1127-1			
Spezifikation im Sinne der Richtlinie 94 / 9 / EG				
Kategorie 2	Gerätebezeichnung		II 2 G c T 6	Tech.File,Ref.: 2410
Besondere Hinweise : Das Produkt ist zum Einbau in ein anderes Gerät bestimmt. Die Inbetriebnahme ist so lange untersagt, bis die Konformität des Endproduktes mit der Richtlinie 98 / 37 / EG festgestellt ist.				

Wuppertal, den 7. Juli 2003

i.V. 

Name: Torsten Bröker

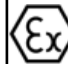
Stellung im Betrieb: Leiter der Konstruktion und Entwicklung

Diese Erklärung ist keine Zusicherung von Eigenschaften im Sinne der Produkthaftung. Die Sicherheitshinweise der Produktdokumentation sind zu beachten.

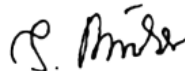
Declaration of CE-Conformity

GB

We, the manufacturers of the equipment, hereby declare under our sole responsibility that the product(s) described below conform to the essential safety requirements. This declaration will be rendered invalid if any changes are made to the equipment without prior consultation with us.

Manufacturer	WALTHER Spritz-und Lackiersysteme GmbH Kärntner Str. 18-30 D-42327 Wuppertal Tel.: 0202 / 787-0 Fax: 0202 / 787-217 www.walther-pilot.de • Email: info@walther-pilot.de			
Type Designation	Two-Component-Manual Spray Gun PILOT III 2-K PILOT III 2-K V 24 351			
Intended purpose	Processing of sprayable media			
Applied Standards and Directives	EU-Machinery Directive 98 / 37 CE 94 / 9 EC (ATEX Directives) DIN EN ISO 12100-1 DIN EN ISO 12100-2 EN 1127-1			
Specification according 94 / 9 / CE				
Category 2	Part marking		II 2 G c T 6	Tech.File,Ref.: 2410
Special remarks : The named product is intended for installation in other equipment. Commissioning is prohibited until such time as the end product has been proved to conform to the provision of the Directives 98 / 37 / CE.				

Wuppertal, the 7th of July 2003

i.V. 

Name: Torsten Bröker


Position: Manager, Design and Development

This Declaration does not give assurance of properties in the sense of product liability. The safety instructions provided in the product documentation must be observed at all times.

Déclaration de conformité CE

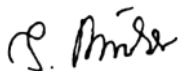
F

En tant que fabricant de cet appareil, nous déclarons en toute responsabilité que le produit décrit ci-dessous est conforme aux exigences de sécurité et de protection de la santé actuellement en vigueur. Toute modification sans autorisation de notre part ou utilisation inadéquate de l'appareil, annulent la validité de cette déclaration.

Fabricant	WALTHER Spritz-und Lackiersysteme GmbH Kärntner Str. 18-30 D-42327 Wuppertal Tel.: 0202 / 787-0 Fax: 0202 / 787-217 www.walther-pilot.de • Email: info@walther-pilot.de			
Dénomination du modèle	Pistolet de pulvérisation manuelle à deux composants PILOT III 2-K PILOT III 2-K V 24 351			
Utilisation	Application de matières pulvérisables			
Normes et directives appliquées				
Directive UE sur les machines 98 / 37 UE 94 / 9 EG (directives ATEX) DIN EN ISO 12100-1 DIN EN ISO 12100-2 EN 1127-1				
Normes et directives appliquées				
Catégorie 2	désignation de l'appareil		II 2 G c T 6	Tech.File,Ref.: 2410
Indications particulières: Le produit est conçu pour être intégré à un autre équipement. La mise en service n'est pas autorisée avant l'établissement de la conformité du produit final avec la directive 98 / 37 / UE.				

Wuppertal, le 7 juillet 2003

i.v.



Nom: Torsten Bröker

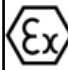
Position dans l'entreprise: chef de l'exécution et du développement

Cette déclaration ne constitue pas un engagement de responsabilité dans le sens de la garantie du produit. Les consignes de sécurité contenues dans les instructions de service devront être respectées.

Dichiarazione di conformità CE

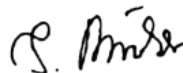
I

Noi, il produttore dell'apparecchio, dichiariamo sotto la propria responsabilità che il prodotto nella descrizione sottostante è conforme a tutti i requisiti fondamentali di sicurezza e sanitari in materia. In caso di modifiche apparecchio non concordate con noi o nel caso di un uso non appropriato, la presente dichiarazione perde la sua validità.

Produttore	WALTHER Spritz-und Lackiersysteme GmbH Kärntner Str. 18-30 D-42327 Wuppertal Tel.: 0202 / 787-0 Fax: 0202 / 787-217 www.walther-pilot.de • Email: info@walther-pilot.de			
Denominazione del tipo	Pistola a spruzzo manuale per due componenti PILOT III 2-K PILOT III 2-K V 24 351			
Uso previsto	Lavorazione di materiali spruzzabili			
Norme e direttive applicate				
Direttive Macchine CE 98 / 37 CE 94 / 9 CE (direttive ATEX) UNI EN ISO 12100-1 UNI EN ISO 12100-2 UNI EN 1127-1				
Specifica ai sensi della direttiva 94 / 9 / CE				
Categoria 2	Denominazione dell'apparecchio		II 2 G c T 6	Tech.File,Ref.: 2410
Avvertenze particolari: Il prodotto è concepito per essere installato in un altro apparecchio. La messa in funzione è proibita fino a quando non è dimostrata la conformità del prodotto finale alla direttiva 98 / 37 / CE.				

Wuppertal, li 7 luglio 2003

i.v.



Nome: Torsten Bröker

Posizione nell'azienda: Direttore del reparto Costruzione e Sviluppo

La presente dichiarazione non costituisce una garanzia delle caratteristiche ai sensi della responsabilità da prodotto. Le avvertenze di sicurezza presenti nella documentazione devono essere rispettate.

Ersatzteilliste PILOT III 2-K

Pos.	Artikelnummer	Bezeichnung
Nr.		
1	V 01 101 03 003	Luftkopfmutter
2a	wahlweise	Drehstrahlluftkopf
	für Düsengröße	0,8 / 1,0 mm ø
A-Komponente mit Bohrung f. B-Komponente:		
	V 24 531 20 030	0,3 mm ø
	V 24 531 20 040	0,4 mm ø
	V 24 531 20 050	0,5 mm ø
2b	wahlweise	Breitstrahlluftkopf
	für Düsengröße	0,8 / 1,0 mm ø
A-Komponente mit Bohrung f. B-Komponente:		
	V 24 531 40 030	0,3 mm ø
	V 24 531 40 040	0,4 mm ø
	V 24 531 40 050	0,5 mm ø
3	wahlweise	Drehstrahldüse
	V 01 101 37 083	0,8 mm ø
	V 01 101 37 103	1,0 mm ø
	weitere Düsendurchmesser auf Anfrage	
4	V 09 103 33 001	O-Ring
5	V 09 002 46 000	Dichtung
6	V 24 531 01 000	Pistolenkörper kpl.
7	V 24 531 16 000	Verschraubung kpl.
8	V 66 100 03 565	Dichtung
9	V 24 531 14 003	Adapter
10	V 09 002 28 000	Dichtung PTFE
11	V 24 531 17 000	Druckscheibe
12	V 24 531 34 000	Nadelpackung für B-Komponente
13	V 24 531 33 000	Feder mit Druckscheibe
14	V 24 531 06 000	Materialnadel kompl. f. B-Komponente
15	V 24 531 13 003	Bügelschraube
16	V 24 531 12 000	Bügel für Abzughebel
17	V 24 531 10 003	Bundmutter
18	V 10 353 06 . . 3	Materialnadel 0,8 / 1,0 mm ø

Pos.	Artikelnummer	Bezeichnung
Nr.		
19	V 10 353 07 000	Mitnehmer
20	V 10 353 08 000	Konterschraube
21	V 10 306 04 000	Nadelfeder
22	V 10 306 05 000	Federbuchse
23	V 10 304 01 000	Ventilschaft
24	V 10 904 02 000	Ventilkegel
25	V 10 304 03 000	Ventilfeder
26	V 10 304 04 000	Ventilgehäuse
27	V 66 100 06 257	Schnellverschraubung
28	V 10 301 08 000	Hebelschaftschraube
29	V 24 531 11 000	Abzughebel
30	V 10 301 09 000	Hebelschraube
31	V 10 353 06 100	Nadelpackung für A-Komponente
32	V 10 353 10 000	Nadelstopfbuchse
33	V 24 531 35 000	Distanzhülse
34	V 10 901 06 000	Ventilstopfbuchse
35	V 09 101 02 020	Packung
36	V 10 301 10 000	Sechskantmutter
41	V 24 531 90 000	Werkzeug für Nadelpackung B-Komponente

Reparaturset

WALTHER PILOT hält für die Handspritzpistole PILOT III 2-K ein Reparaturset bereit, das sämtliche Verschleißteile enthält. Die Verschleißteile sind auch in der Ersatzteilliste aufgeführt (durch Fettdruck gekennzeichnet).

Rep.-Set luftseitig und materialseitig:
Art.-Nr.: V 16 024 00 . . 3

Inhaltsverzeichnis

1	Allgemeines
1.1	Kennzeichnung des Modells
1.2	Bestimmungsgemäße Verwendung
1.3	Sachwidrige Verwendung
2	Technische Beschreibung
3	Allgemeine Sicherheitshinweise
4	Versorgungsleitungen anschließen
5	Bedienung
5.1	Sicherheitshinweise
5.2	Inbetrieb- und Außerbetriebsetzen
5.3	Spritzbildprobe erzeugen
5.4	Spritzbild verändern
5.5	Spritzpistole umrüsten / Instandsetzung
6	Reinigung
6.1	Sicherheitshinweise
6.2	Grundreinigung
6.3	Rutinereinigung
7	Fehlersuche und -beseitigung
8	Entsorgung
9	Technische Daten

1 Allgemeines

1.1 Kennzeichnung des Modells

Modell: Handspritzpistole PILOT III 2-K

Typ: PILOT III 2-K V 24 531

Hersteller: WALTHER Spritz- und Lackiersysteme GmbH
Kärntner Str. 18-30
D-42327 Wuppertal
Tel.: 0202 / 787-0
Fax: 0202 / 787-217
www.walther-pilot.de • Email: info@walther-pilot.de

1.2 Bestimmungsgemäße Verwendung

Die Handspritzpistole PILOT III 2-K dient ausschließlich der Verarbeitung spritzbarer Zweikomponenten-Medien. Da sämtliche materialführenden Teile aus Edelstahl-rostfrei gefertigt sind, eignet sich das Präzisions-Sondermodell PILOT III 2-K vorzüglich zum Auftrag wasserlöslicher Zweikomponenten-Klebstoffe in der Polstermöbel- und Schaumstoffindustrie.

Sollen andere Materialien verspritzt werden, wenden Sie sich bitte an WALTHER Spritz- und Lackiersysteme GmbH, Wuppertal.
Die spritzbaren Materialien dürfen lediglich auf Werkstücke bzw. Gegenstände aufgetragen werden.

Die Temperatur des Spritzmaterials darf 43°C grundsätzlich nicht überschreiten.
Die bestimmungsgemäße Verwendung schließt auch ein, daß alle Hinweise und Angaben der vorliegenden Betriebsanleitung gelesen, verstanden und beachtet werden.

Das Gerät erfüllt die Explosionsschutz-Forderungen der Richtlinie 94 / 9 EG (ATEX) für die auf dem Typenschild angegebene Explosionsgruppe, Gerätekategorie, und Temperaturklasse.

Beim Betreiben des Gerätes sind die Vorgaben dieser Betriebsanleitung unbedingt einzuhalten.

Die vorgeschriebenen Inspektions- und Wartungsintervalle sind einzuhalten.

Die Angaben auf den Geräteschildern bzw. die Angaben in dem Kapitel technische Daten sind unbedingt einzuhalten und dürfen nicht überschritten werden. Eine Überlastung des Gerätes muss ausgeschlossen sein.
Das Gerät darf in explosionsgefährdeten Bereichen nur nach Maßgabe der zuständigen Aufsichtsbehörde eingesetzt werden.

Der zuständigen Aufsichtsbehörde bzw. dem Betreiber obliegt die Festlegung der Explosionsgefährdung (Zoneneinteilung).

Es ist betreiberseitig zu prüfen und sicherzustellen, dass alle technischen Daten und die Kennzeichnung gemäß ATEX mit den notwendigen Vorgaben übereinstimmen.

Bei Anwendungen, bei denen der Ausfall des Gerätes zu einer Personengefährdung führen könnte, sind betreiberseitig entsprechende Sicherheitsmaßnahmen vorzusehen.

Falls im Betrieb Auffälligkeiten erkannt werden, muss das Gerät sofort stillgesetzt werden und es ist mit WALTHER Spritz- und Lackiersysteme Rücksprache zu halten.

Erdung / Potentialausgleich

Es muss sichergestellt werden, dass die Spritzpistole über einen leitfähigen Luftschlauch ausreichend geerdet ist (maximaler Widerstand $10^6 \Omega$).

1.3 Sachwidrige Verwendung

Die Spritzpistole darf nicht anders verwendet werden, als es im Abschnitt *bestimmungsgemäße Verwendung* geschrieben steht.

Jede andere Verwendung ist sachwidrig.

Zur sachwidrigen Verwendung gehören z.B.:

- das Verspritzen von Materialien auf Personen und Tiere
- das Verspritzen von flüssigem Stickstoff.

2 Technische Beschreibung

Die Materialzuführung der Komponente A (Kleber) erfolgt über den Materialanschluss (Schlauchdurchmesser 6 mm).

Die Komponente B (Aktivator) wird über die Winkelverschraubung (Pos. 7) (Schlauchdurchmesser 4 mm) zugeführt.

Das Material tritt sowohl aus der Düse (Pos. 3) (Komponente A) als auch aus dem Horn am Luftkopf (Pos. 2) (Komponente B) aus. Die Vermischung findet im Spritzstrahl statt.

Die Materialförderung erfolgt über Materialdruckgefäße oder Pumpensysteme.

Bohrung f. Komponente A: wahlweise	0,8 / 1,0 mm \emptyset (Drehstrahl)
Bohrung f. Komponente B: wahlweise	0,3 / 0,4 / 0,5 mm \emptyset

Materialdruck f. Komponente A:	1,0 - 1,5 bar
Materialdruck f. Komponente B:	0,3 - 0,8 bar - je nach Mischungsverhältnis

Der exakte Materialdruck der beiden Komponenten A und B lässt sich durch Auslitern ermitteln.

Der Teflon®-beschichtete Körper verhindert das Anhaften von Fremdstoffen und garantiert schnelle und leichte Reinigung. Sämtliche materialführenden Teile sind aus Edelstahl-rostfrei gefertigt.

3 Allgemeine Sicherheitshinweise

Die einschlägigen Unfallverhütungsvorschriften sowie die sonstigen anerkannten sicherheitstechnischen und arbeitsmedizinischen Regeln sind einzuhalten.

- Benutzen Sie die Spritzpistole nur in gut belüfteten Räumen. Im Arbeitsbereich ist Feuer, offenes Licht und Rauchen verboten. Beim Verspritzen leichtentzündlicher Materialien (z. B. Kleber, Reinigungsmittel usw.) besteht erhöhte Gesundheits-, Explosions- und Brandgefahr.
- Es muss sichergestellt werden, dass die Spritzpistole über einen leitfähigen Luftschlauch ausreichend geerdet ist (maximaler Widerstand $10^6 \Omega$).
- Schalten Sie vor jeder Wartung und Instandsetzung die Luft- und Materialzufuhr zur Spritzpistole drucklos - Verletzungsgefahr.
- Halten Sie beim Verspritzen von Materialien keine Hände oder andere Körperteile vor die unter Druck stehende Düse der Spritzpistole - Verletzungsgefahr.
- Richten Sie die Spritzpistole nicht auf Personen und Tiere - Verletzungsgefahr.
- Beachten Sie die Verarbeitungs- und Sicherheitshinweise der Hersteller von Spritzmaterial und Reinigungsmittel. Insbesondere aggressive und ätzende Materialien können gesundheitliche Schäden verursachen.
- Die partikelführende Abluft ist vom Arbeitsbereich und Betriebspersonal fernzuhalten. Tragen Sie dennoch vorschriftsgemäßen Atemschutz und vorschriftsgemäße Arbeitskleidung, wenn Sie mit der Spritzpistole Materialien verarbeiten. Umherschwebende Partikel gefährden Ihre Gesundheit.
- Tragen Sie im Arbeitsbereich der Spritzpistole einen Gehörschutz. Der erzeugte Schallpegel der Spritzpistole beträgt ca. 86 dB (A).
- Achten Sie stets darauf, dass bei Inbetriebnahme, insbesondere nach Montage- und Wartungsarbeiten alle Muttern und Schrauben fest angezogen sind.
- Verwenden Sie nur Original-Ersatzteile, da WALTHER nur für diese eine sichere und einwandfreie Funktion garantieren kann.

Bei Nachfragen zur gefahrlosen Benutzung der Spritzpistole sowie der darin verwendeten Materialien, wenden Sie sich bitte an WALTHER Spritz- und Lackiersysteme GmbH, D-42327 Wuppertal.

4 Versorgungsleitungen anschließen



Hinweis

Zur Durchführung der im Folgenden aufgeführten Arbeitsschritte benutzen Sie bitte die Zusammenstellungszeichnung am Anfang dieser Betriebsanleitung.

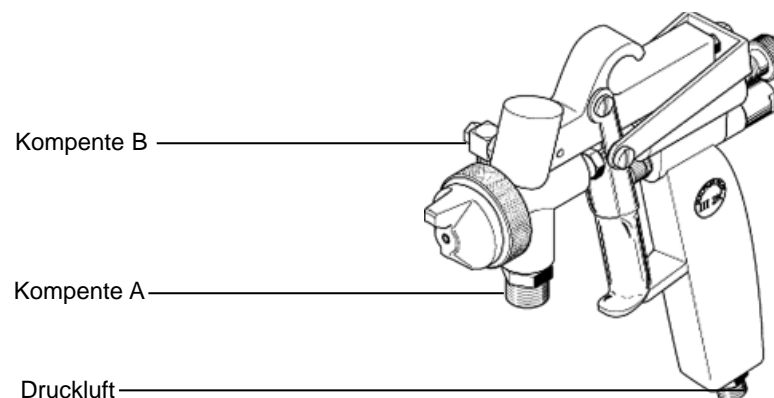


Warnung

Der an der Pistole anstehende Luftdruck darf 6 bar nicht überschreiten, da sonst kein funktionssicherer Betrieb der Spritzpistole gewährleistet ist.

1. Befestigen Sie die Druckluftschläuche (gereinigte Druckluft) an den Materialdruckgefäßen und an dem Luftanschluss der Spritzpistole.

2. Füllen Sie Material in die Materialdruckgefäße für Komponente A und Komponente B und verschließen Sie die Deckel.
3. Befestigen Sie den Materialzuführungsschlauch am jeweiligen Materialdruckgefäß bzw. Materialdruckregler einer Pumpenanlage und an den Materialanschlüssen der Spritzpistole.
4. Schalten Sie die Druckluft ein und stellen Sie am Reduzierventil den gewünschten Zerstäuberluftdruck ein und an den Druckluftreduzierventilen der Materialdruckgefäße den gewünschten Materialdruck.
Bei Materialzufuhr über Pumpensysteme wird der Materialdruck mittels Einstellschlüssel am Materialdruckregler eingestellt.
5. Öffnen Sie den Hahn am Materialausgang des jeweiligen Druckgefäßes.
6. Um die im Materialschlauch befindliche Luft entweichen zu lassen, betätigen Sie den Abzugshebel solange, bis ein gleichmäßiger Materialstrahl aus der Düse tritt. Die Pistole ist nun betriebsbereit.



5 Bedienung

5.1 Sicherheitshinweise

Beachten Sie bei der Bedienung der Spritzpistole insbesondere die nachfolgenden Sicherheitshinweise!

- Tragen Sie vorschriftsgemäßen Atemschutz und Arbeitskleidung, wenn Sie mit der Spritzpistole Materialien verspritzen. Umherschwebende Partikel gefährden Ihre Gesundheit.
- Tragen Sie im Arbeitsbereich der Spritzpistole einen Gehörschutz. Der erzeugte Schallpegel der Spritzpistole beträgt ca. 86 dB (A).
- Im Arbeitsbereich ist Feuer, offenes Licht und Rauchen verboten. Beim Verspritzen leicht entzündlicher Materialien besteht erhöhte Explosions- und Brandgefahr.

5.2 Inbetrieb- und Außerbetriebsetzen

Bevor Sie die Spritzpistole in Betrieb setzen können, müssen folgende Voraussetzungen erfüllt sein:

- Der Zerstäuberluftdruck muss an der Spritzpistole anstehen.
- Der Materialdruck muss an der Spritzpistole anstehen.



Achtung

Der Materialdruck darf nicht höher eingestellt sein als 6 bar. Der Luftdruck darf 6 bar nicht überschreiten, da sonst kein funktionssicherer Betrieb der Spritzpistole gewährleistet ist.



Warnung

Die Spritzpistole muss nach Arbeitsende immer drucklos geschaltet werden. Die unter Druck stehenden Leitungen können platzen und nahestehende Personen durch das ausströmende Material verletzen.

5.3 Spritzbildprobe erzeugen

Eine Spritzbildprobe sollte immer dann erzeugt werden, wenn:

- die Spritzpistole zum erstenmal in Betrieb gesetzt wird
- das Spritzmaterial ausgetauscht wird
- die Pistole zur Wartung oder Instandsetzung zerlegt wurde.

Das Spritzbild kann auf ein Probewerkstück, Blech, Pappe oder Papier abgegeben werden.



Warnung

Halten Sie beim Verspritzen von Materialien keine Hände oder andere Körperteile vor die unter Druck stehende Düse der Spritzpistole - Verletzungsgefahr.



Warnung

Achten Sie beim Inbetriebsetzen der Spritzpistole darauf, daß sich keine Person im Spritzbereich befindet - Verletzungsgefahr

1. Setzen Sie die Spritzpistole in Betrieb, um eine Spritzbildprobe zu erzeugen (siehe 5.2 *Inbetrieb- und Außerbetriebsetzen*).
2. Kontrollieren Sie die Spritzbildprobe und verändern Sie ggf. die Einstellungen an der Spritzpistole (siehe 5.4 *Spritzbild verändern*).

5.4 Spritzbild verändern

Sie können an der PILOT III 2-K durch die folgenden Einstellungen das Spritzbild verändern.

Materialdurchflussmenge einstellen

Die Materialmenge läßt sich durch Ein- bzw. Ausschrauben der Stellschraube (Pos. 22) regeln. Die Materialmenge wird durch Linksdrehen (Ausschrauben) erhöht, durch Rechtsdrehen (Einschrauben) verringert.

Materialdruck regulieren

Den Materialdruck können Sie nur an der Pumpe oder am Druckbehälter regulieren. Beachten Sie dabei die Anweisungen und Sicherheitshinweise des Herstellers.

5.5 Spritzpistole umrüsten / Instandsetzung

Die zum Spritzmaterial passende Kombination bestehend aus Luftkopf, Materialdüse und Nadel bildet eine aufeinander abgestimmte Einheit - die Düseneinlage. Tauschen Sie immer die komplette Düseneinlage aus, damit die gewünschte Spritzbildqualität erhalten bleibt.



Warnung

Unterbrechen Sie vor jeder Umrüstung die Luft- und Materialzufuhr zur Spritzpistole - Verletzungsgefahr.



Hinweis

Zur Durchführung der im Folgenden aufgeführten Arbeitsschritte benutzen Sie bitte die Zeichnung und die Ersatzteilliste am Anfang dieser Betriebsanleitung.

Materialdüse und Luftkopf austauschen

1. Schrauben Sie die Luftkopfmutter (Pos. 1) ab.
2. Nehmen Sie den Luftkopf (Pos. 2a oder 2b) ab.
3. Schrauben Sie die Materialdüse (Pos. 3) mit Schlüssel SW 12 aus dem Pistolenkörper aus.
4. Nehmen Sie die Dichtung (Pos. 5) von der Materialdüse ab.

Die Montage der neuen Düseneinlage sowie der restlichen Bauteile erfolgt in umgekehrter Reihenfolge.

Materialnadel austauschen (A-Komponente)

1. Schrauben Sie die Stellschraube (Pos. 22) ab.
2. Entnehmen Sie die Feder (Pos. 21).
3. Ziehen Sie die Materialnadel (Pos. 18) aus dem Pistolenkörper.

Die Montage erfolgt in umgekehrter Reihenfolge. Das Einstellmaß der Materialnadel für die Vorluft beträgt 76,5 mm von der Nadelspitze bis zur Mitnehmerbuchse gerechnet.

Materialnadel austauschen (B-Komponente)

1. Schrauben Sie die beiden Bügelschrauben (Pos. 15) mit einem Schraubendreher aus.
 2. Schrauben Sie die Bundmutter (Pos. 17) ab (SW 9).
 3. Entfernen Sie den Bügel für den Abzughebel (Pos. 16).
 4. Schrauben Sie die Materialnadel (Pos. 14) heraus.
 5. Entfernen Sie die Feder (Pos. 13), einschließlich Federteller
- Der Einbau erfolgt in umgekehrter Reihenfolge.

Undichte Nadelpackung austauschen (A-Komponente)

1. Bauen Sie die Materialnadel gemäß „Materialnadel wechseln (A-Komponente)“ aus.
 2. Schrauben Sie die Stopfbuchse (Pos. 32) aus dem Pistolenkörper aus (SW 11).
 3. Entfernen Sie die Nadelpackung (Pos. 31) aus dem Pistolenkörper.
- Der Einbau erfolgt in umgekehrter Reihenfolge.

Undichte Nadelpackung austauschen (B-Komponente)

1. Bauen Sie die Materialnadel gemäß „Materialnadel wechseln (B-Komponente)“ aus.
 2. Ziehen Sie die Nadelpackung (Pos. 12) aus dem Pistolenkörper aus. Verwenden Sie hierzu einen festen Draht, dessen Ende zu einem Haken umgebogen ist.
- Der Einbau erfolgt in umgekehrter Reihenfolge. Nutzen Sie hierzu evtl. das Montagewerkzeug V 24 531 90 000 (Pos. 41).



Achtung

Bedingt durch den sehr aggressiven Aktivator führt eine undichte Nadelpackung an der B-Komponente zur Zerstörung des Pistolenkörpers. Daher sollte die Packung (Pos. 12) spätestens nach 500 Betriebsstunden erneuert werden. Bei längeren Stillstandzeiten ist die Pistole drucklos zu schalten. Auf Anfrage liefern wir ein entsprechendes Montagewerkzeug.



Hinweis

Die der Pistole entnommenen Nadelpackungen für Komponente A und Komponente B dürfen nicht wieder verwendet werden, da sonst eine funktionssichere Dichtwirkung nicht gewährleistet ist.



Hinweis

Alle beweglichen und gleitenden Bauteile müssen vor dem Einbau in den Pistolenkörper mit einem säurefreien, nicht harzenden Fett eingefettet werden.

Reparatursets:

WALTHER PILOT hält für die Handspritzpistole PILOT III 2-K ein Reparaturset bereit, dass sämtliche Verschleißteile enthält. Die Verschleißteile sind auch in der Ersatzteilliste aufgeführt (durch Fettdruck gekennzeichnet).

Rep.-Set luftseitig und materialeseitig: Art.-Nr.: V 16 024 00 . . 3

6 Reinigung

6.1 Sicherheitshinweise

- Unterbrechen Sie vor jeder Wartung die Luft- und Materialzufuhr zur Spritzpistole - Verletzungsgefahr.
- Im Arbeitsbereich ist Feuer, offenes Licht und Rauchen verboten. Beim Verspritzen leichtentzündlicher Materialien (z. B. Reinigungsmittel) besteht erhöhte Explosions- und Brandgefahr.
- Beachten Sie die Sicherheitshinweise des Reinigungsmittel-Herstellers. Insbesondere aggressive und ätzende Reinigungsmittel können gesundheitliche Schäden verursachen.

6.2 Grundreinigung

Damit die Lebensdauer und die Funktion der Spritzpistole lange erhalten bleibt, muss die Spritzpistole regelmäßig gereinigt und geschmiert werden.



Achtung

Legen Sie die Spritzpistole nie in Lösemittel oder ein anderes Reinigungsmittel. Die einwandfreie Funktion der Spritzpistole kann sonst nicht garantiert werden.



Achtung

Verwenden Sie zur Reinigung keine harten oder spitzen Gegenstände. Präzisionsteile der Spritzpistole könnten sonst beschädigt werden und das Spritzergebnis verschlechtern. Außerdem können harte bzw. spitze Gegenstände zu einer Beschädigung der TEFLON® - Schicht und somit zur Minderung des Anti-Hafteffekts führen.

Verwenden Sie zur Reinigung der Spritzpistole nur Reinigungsmittel, die vom Hersteller des Spritzmaterials angegeben werden und die folgenden Bestandteile nicht enthalten:

- halogenierte Kohlenwasserstoffe (z. B. 1,1,1, Trichlorethan, Methylen-Chlorid usw.)
- Säuren und säurehaltige Reinigungsmittel
- regenerierte Lösemittel (sog. Reinigungsverdünnungen)
- Entlackungsmittel.

Die o.g. Bestandteile verursachen an galvanisierten Bauteilen chemische Reaktionen und führen zu Korrosionsschäden.

Für Schäden, die aus einer derartigen Behandlung herrühren, übernimmt WALTHER Spritz- und Lackiersysteme keine Gewährleistung.

Reinigen Sie die Spritzpistole

- vor jedem Materialwechsel
 - mindestens einmal wöchentlich
 - materialabhängig und je nach Verschmutzungsgrad mehrfach wöchentlich.
- Sie erhalten so die sichere Funktion der Spritzpistole.

1. Zerlegen Sie die Pistole gemäß 5.5 *Materialdüse und -nadel wechseln*.
2. Reinigen Sie den Luftkopf und die Materialdüse mit einem Pinsel und dem Reinigungsmittel.
3. Reinigen Sie alle übrigen Bauteile und den Pistolenkörper mit einem Tuch und dem Reinigungsmittel.
4. Bestreichen Sie folgende Teile mit einem dünnen Fettfilm:
 - Materialnadel
 - Nadelfeder
 - alle gleitenden Teile und Lagerstellen
 - Die beweglichen Innenteile sind wenigstens einmal wöchentlich zu fetten.
 - Die Federn sollten ständig mit einem leichten Fettüberzug versehen sein.

Verwenden Sie dazu ein säurefreies, nicht harzendes Fett und einen Pinsel. Anschließend wird die Spritzpistole in umgekehrter Reihenfolge zusammengesetzt.

6.3 Routereinigung

Bei Materialwechseln oder Arbeitsende können Sie die Spritzpistole auch reinigen, ohne diese dabei zerlegen zu müssen. Reinigen Sie den TEFLON®-beschichteten Pistolenkörper mit einem weichen Tuch.

Um die Routereinigung durchführen zu können, müssen Sie die folgenden Arbeitsschritte durchführen:

1. Befüllen Sie die gesäuberten Materialbehälter mit einem zum verspritzten Material passenden Reinigungsmittel.
2. Setzen Sie die Spritzpistole in Betrieb, (siehe 5.2 *Inbetriebsetzen*).
3. Setzen Sie die Spritzpistole erst außer Betrieb, wenn diese nur noch klares Reinigungsmittel verspritzt.

Die gesamte Spritzanlage sollte nun bis zum nächsten Einsatz drucklos geschaltet werden.

7 Fehlersuche und -beseitigung



Warnung

Schalten Sie vor jeder Instandsetzung die Steuer- und Zerstäuberluft sowie die Materialzufuhr zur Spritzpistole drucklos - Verletzungsgefahr.

Fehler	Ursache	Abhilfe
Pistole tropft A-Komponente	Materialnadel oder -düse verschmutzt	reinigen
	Materialnadel oder -düse beschädigt	erneuern, gemäß 5.5 Spritzpistole umrüsten / Instandsetzung
	Nadelfeder (Pos. 21) nicht in Ordnung, evtl. gebrochen	Materialnadel ausbauen und Feder austauschen
	Materialnadel stimmt nicht mit Düsengröße überein	auf gleiche Durchmesser achten
Pistole tropft B-Komponente	Stellschraube (Pos. 22) zu weit nach hinten gedreht	Stellschraube etwas Einschrauben (Rechtsdrehen)
	Nadelfeder (Pos. 13) beschädigt	austauschen
	Materialnadel (Pos. 14) beschädigt O-Ring (Nadelspitze) beschädigt	austauschen
Stoßweiser oder flatternder Spritzstrahl	zu wenig Material im Materialbehälter	Material auffüllen (s. Betriebsanleitung des Anlagenherstellers)
	die Materialdüse ist lose oder beschädigt	festziehen, evtl. Dichtung (Pos. 5) ersetzen
Pistole bläst in Ruhestellung	Ventilfeder (Pos. 25) oder Ventilkegel (Pos. 24) beschädigt	austauschen

8 Entsorgung

Die bei der Reinigung und Wartung anfallenden Materialien sind den Gesetzen und Vorschriften entsprechend sach- und fachgerecht zu entsorgen.



Warnung

Beachten Sie insbesondere die Hinweise des Herstellers der Spritz- und Reinigungsmittel. Unachtsam entsorgtes Material gefährdet die Gesundheit von Mensch und Tier.

9 Technische Daten

Netto-Gewicht: 600 g

Luftkopf: Drehstrahlkopf
Breitstrahlluftkopf

Düsenbohrung Komp. A: 0,8 / 1,0 mm ø
Düsenbohrung Komp. B: 0,3 / 0,4 / 0,5 mm ø

Druckbereiche:
max. Eingangsluftdruck 6 bar
max. Materialdruck 6 bar

max. Betriebstemperatur: 43 °C

Schallpegel
(gemessen in ca. 1 m Abstand zur Spritzpistole) 86 dB (A)

Luftverbrauch:

Zerstäuberluftdruck	Drehstrahlkopf	Breitstrahlluftkopf
1 bar	180 l/min	180 l/min
2 bar	230 l/min	245 l/min
3 bar	260 l/min	300 l/min
4 bar	300 l/min	340 l/min
5 bar	330 l/min	380 l/min
6 bar	350 l/min	400 l/min

Technische Änderungen vorbehalten.

Listing of Replacement Parts PILOT III 2-K

Item	Article-No.	Description	Item	Article-No.	Description
1	V 01 101 03 003	Air Cap Retaining Nut	19	V 10 353 07 000	Driver Pin
2a	optional for Nozzle Size	Rotary-Jet Air Cap 0,8 / 1,0 mm ø	20	V 10 353 08 000	Counter Screw
Component A with Bore f.		Component B:	21	V 10 306 04 000	Needle Spring
	V 24 531 20 030	0,3 mm ø	22	V 10 306 05 000	Adjusting Screw
	V 24 531 20 040	0,4 mm ø	23	V 10 304 01 000	Valve Stem
	V 24 531 20 050	0,5 mm ø	24	V 10 904 02 000	Valve Cone
2b	optional for Nozzle Size	Wide-Jet Air Cap 0,8 / 1,0 mm ø	25	V 10 304 03 000	Valve Spring
Component A with Bore f.		Component B:	26	V 10 304 04 000	Valve Housing
	V 24 531 40 030	0,3 mm ø	27	V 66 100 06 257	Quick-Release Fitting
	V 24 531 40 040	0,4 mm ø	28	V 10 301 08 000	Trigger Shank Screw
	V 24 531 40 050	0,5 mm ø	29	V 24 531 11 000	Trigger
3	optional	Rotary-Jet Nozzle 0,8 mm ø	30	V 10 301 09 000	Trigger Screw
	V 01 101 37 083		31	V 10 353 06 100	Needle Packing for A-Component
	V 01 101 37 103	1,0 mm ø	32	V 10 353 10 000	Needle Packing Gland
wide selection of nozzles available upon request			33	V 24 531 35 000	Spacer Sleeve
4	V 09 103 33 001	O-Ring	34	V 10 901 06 000	Valve Packing Gland
5	V 09 002 46 000	Seal	35	V 09 101 02 020	Packing
6	V 24 531 01 000	Gun Body	36	V 10 301 10 000	Hexagon Nut
7	V 24 531 16 000	Screw Joint compl.	41	V 24 531 90 000	Tool for Needle Packing B-Component
8	V 66 100 03 565	Seal			
9	V 24 531 14 003	Adapter			
10	V 09 002 28 000	Seal PTFE			
11	V 24 531 17 000	Pressure Disc			
12	V 24 531 34 000	Needle Packing for B-Component			
13	V 24 531 33 000	Spring with Pressure Disc			
14	V 24 531 06 000	Material Needle compl. f. B-Component			
15	V 24 531 13 003	U-Bolt			
16	V 24 531 12 000	Holder for Trigger			
17	V 24 531 10 003	Collar Nut			
18	V 10 353 06 . . 3	Material Needle 0,8 / 1,0 mm ø			

Repair Kit

A WALTHER PILOT repair kit is available for the spray gun PILOT III 2-K which comprises all wearing parts. Wearing parts are also shown (in bold-face) in the Listing of Replacement Parts.

Repair Kit - air side and material side:

Article-No.: V 16 024 00 . . 3

Contents

1	General Information
1.1	Identification of Model Version
1.2	Normal Use
1.3	Improper Use
2	Technical Description
3	General Safety Instructions
4	Connection of Input Lines
5	Operation
5.1	Safety Instructions
5.2	Requirements at the Start and Finish of Operation
5.3	Spray Pattern Test
5.4	Spray Pattern Adjustment
5.5	Retooling the Spray Gun / Repairs
6	Cleaning
6.1	Safety Warnings
6.2	General Cleaning Procedure
6.3	Routine Cleaning
7	Troubleshooting
8	Disposal of Cleaning and Servicing Substances
9	Technical Data

1 General Information

1.1 Identification of Model Version

Model: Manual Spray Gun PILOT III 2-K

Type: PILOT III 2-K V 24 531

Manufacturer: WALTHER Spritz- und Lackiersysteme GmbH
Kärntner Straße 18-30
D-42327 Wuppertal
Tel: 00 49 202 787-0
Fax: 00 49 202 787-217
www.walther-pilot.de • Email: info@walther-pilot.de

1.2 Normal Use

The manual spray gun PILOT III 2-K is designed exclusively for use with sprayable two-component media. Since all parts that are in contact with the spraying media are made from stainless steel, the high-precision model PILOT III 2-K is particularly suitable for the application of water-soluble two-component adhesives in the upholstery and furniture industry. If other materials are to be used, please contact WALTHER Spritz- und Lackiersysteme GmbH, Wuppertal.

Sprayable material should only be applied to work pieces or similar objects. The temperature of the material to be sprayed should at no time exceed 43° C. The term "normal use" also implies that any and all safety warnings and instructions laid down in these operating instructions have been read, understood and are duly complied with.

This equipment complies with the explosion protection requirements of Directive 94 / 9 / EC (ATEX) for the explosion group, equipment category and temperature class indicated on the type plate. When using the equipment, the requirements specified in these Operating Instructions must be observed at all times.

The technical data indicated on the equipment rating plates and the specifications in the chapter "Technical Data" must be complied with at all times and must not be exceeded. An overloading of the equipment must be ruled out.

The equipment may be used in potentially explosive atmospheres only with the authorisation of the relevant supervisory authority.

The relevant supervisory authority or the operator of the equipment are responsible for determining the explosion hazard (zone classification).

The operator must check and ensure that all technical data and the marking of the equipment in accordance with ATEX are compliant with the necessary requirements.

The operator must provide corresponding safety measures for all applications in which the breakdown of the equipment might lead to danger to persons.

If any irregularities are observed while the equipment is in operation, the equipment must be put out of operation immediately and WALTHER Spritz- und Lackiersysteme must be consulted.

Grounding / Equipotential Bonding

Measures must be taken to ensure that the spray gun is sufficiently grounded (earthed) by means of a conductive air hose (maximum resistance $10^6\Omega$).

1.3 Improper Use

The spray gun must not be used for purposes other than those laid down in the above section *1.2 Normal Use*.

Any other form of use is prohibited.

Improper use includes

- the spraying of material on persons and animals
- the use of liquid nitrogen.

2 Technical Description

The material for component A (adhesive) is fed via link (6 mm \emptyset). Component B (activator) is supplied via the elbow screw joint (Item 7) (4 mm \emptyset).

Material emerges from nozzle (Item 3; Component A) as well as from the horn at air cap (Item 2; Component B). Mixing takes place in the spray jet itself.

The material is supplied via material pressure tanks or pump systems.

Bore for component A: optional 0.8 / 1.0 mm \emptyset (Rotary jet)
Bore for component B: optional 0.3 / 0.4 / 0.5 mm \emptyset

Material pressure for component A: 1.0 - 1.5 bar
Material pressure for component B: 0.3 - 0.8 bar according to mixing ratio.
The exact pressure for both components can be established by comparison.

The TEFLON[®]-coated body prevents sticking of spraying material and thus ensures quick and easy cleaning. All parts in contact with the material are made from stainless steel.

3 General Safety Instructions

All applicable accident prevention rules and regulations as well as other recognised industrial safety and health rules and regulations must be observed at all times.

- Use the spray gun only in well-ventilated rooms. Fire, naked flames and smoking are strictly prohibited within the working area. **WARNING** - during the spraying of flammable materials (e.g. lacquers, adhesives, cleaning agents, etc.), there is an increased risk to health as well as an increased risk of explosion and fire.
- Measures must be taken to ensure that the spray gun is sufficiently grounded (earthed) by means of a conductive air hose (maximum resistance $10^6 \Omega$).
- Before carrying out maintenance or servicing work, always ensure that the air and material feed to the spray gun have been depressurised. Risk of injury!
- When spraying materials, do not place your hands or other parts of the body in front of the pressurised nozzle or the spray gun. Risk of injury!
- Never point the spray gun at persons or animals. Risk of injury!
- Always observe the spraying and safety instructions given by the manufacturers of the spraying material and the cleaning agent. Aggressive and corrosive materials in particular can be harmful to health.
- Exhaust air containing particles (overspray) must be kept away from the working area and personnel. In spite of these measures, always wear the regulation breathing masks and protective overalls when using the gun. Airborne particles represent a serious health hazard!
- Always wear hearing protection when using the gun or when in the vicinity of a gun that is in use. The noise level generated by the spray gun is approx. 86 dB (A).
- After carrying out assembly or maintenance work, always ensure that all nuts, bolts and screw connections have been fully tightened before the gun is used.
- Use only original replacement parts, since WALTHER can only guarantee safe and fault-free operation for original parts.

For further information on the safe use of the spray gun and the spraying materials, please contact WALTHER Spritz- und Lackiersysteme GmbH, D-42327 Wuppertal, Germany.

4 Connection of Input Lines



Note

Please refer to the exploded view supplied with this manual when performing the installation steps described on the following pages.

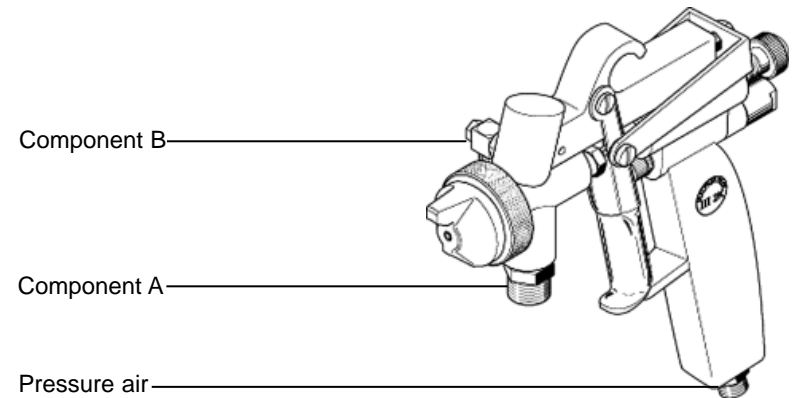


Warning

The air pressure of the gun must not exceed 6 bar; otherwise safe operation of the gun cannot be guaranteed.

1. Connect the air hoses (cleaned compressed air) to the material pressure tanks and the air inlet of the spray gun.

2. Fill the material pressure tanks for component A and component B with the respective material and close the lid.
3. Fasten the material inlet hose to its respective material pressure tank or the material pressure regulator, if a pump system is used, and to the material inlets of the spray gun.
4. Switch on the pressurised air and adjust the air pressure reduction valve to the required atomizing air pressure. Adjust the air pressure reduction valves on the material pressure tanks to the required pressure. If the material is fed via a pump system the pressure is adjusted via an adjusting key on the material pressure control.
5. Open the material tap at the material outlet of the relevant pressure tank.
6. To bleed any air left in the material hose actuate the trigger until a uniform jet emerges from the nozzle. The spray gun is now ready for operation.



5 Operation

5.1 Safety Instructions

Please pay special attention to the following safety instructions when using the spray gun!

- Be sure to wear the required respiratory protection masks and protective overalls whenever you are operating the spray gun. Airborne particles represent a health hazard.
- Be sure to wear suitable ear protection. The spray gun produces sound levels of approx. 86 dB (A).
- No open fires, naked lights or smoking in the working area. The spraying of readily inflammable media is accompanied by an increased risk of fire and explosion.

5.2 Requirements at the Start and Finish of Operation

The following requirements must be met before the spray gun is operated:

- The atomizing air pressure must be available at the gun.
- The material pressure must be available at the gun.

**Caution**

The material pressure should not exceed 6 bar. The air pressure should not exceed 6 bar. Otherwise the operational reliability of the spray gun will be impaired.

**Warning**

It is important to remember to relieve the spray gun of all pressures when work is terminated. Lines left under pressure may burst and the released material may injure any persons in the vicinity.

5.3 Spray Pattern Test

Spray pattern tests should be performed whenever:

- the spray gun is taken into operation for the first time
- the spraying medium has been changed
- the spray gun was taken apart for maintenance or repair works.

The spray pattern is best tested using a workpiece sample, a sheet of metal, cardboard or paper.

**Warning**

Keep your hands or other parts of the body away from the spray gun nozzle under pressure - risk of injury.

**Warning**

Make sure that no other people are in the spraying zone when the spray gun is started - risk of injury.

1. Start the gun to produce a spray pattern sample (see 5.2 *Requirements at the Start and Finish of Operation*).
2. Inspect the sample and, if necessary, adjust the settings of the gun (see 5.4 *Spray Pattern Adjustment*).

5.4 Spray Pattern Adjustment

The spray pattern of the Pilot III 2-K can be adjusted as follows:

Adjusting the Material Flow Rate

The material flow rate can be adjusted by turning the adjusting screw (Item 22). The material flow is increased by turning it to the left (screwing out), decreased by turning it to the right (screwing in).

Adjusting the Material Pressure

The material pressure can only be adjusted at the pump or the pressure tank. Please follow the instructions and safety instructions issued by the manufacturer.

5.5 Retooling the Spray Gun / Repairs

Air cap, material nozzle and needle packing, all chosen for a particular spraying material, together form a unit - the nozzle insert assembly. Always change the complete insert assembly to maintain the desired spray finish quality.

**Warning**

Air and material inputs must be shut off prior to retooling - risk of injury.

**Note**

Please refer to the exploded view at the beginning of this manual to perform the steps detailed below.

Replacement of Material Nozzle and Air Cap

1. Unscrew the air cap retaining nut (Item 1).
 2. Remove the air cap (Item 2a / 2b).
 3. Remove the material nozzle (Item 3) from the gun body, using wrench (width over flats 12)
 4. Remove the seal (Item 5) from the material nozzle.
- Reassembly of the new nozzle insert and the remaining parts is performed in reverse order.

Replacement of Material Needle (Component A)

1. Unscrew the adjusting screw (Item 22).
 2. Remove the spring (Item 21).
 3. Remove the material needle (Item 18) from the gun body.
- Reassembly is performed in reverse order. The distance between the tip of the material needle for the initial air inlet and the driving sleeve should be 76.5 mm.

Replacement of Material Needle (Component B)

1. Unscrew the two U-bolts (Item 15) with a screwdriver.
 2. Unscrew the collar nuts (Item 17) (width over flats 9).
 3. Remove the holder for the trigger (Item 16).
 4. Unscrew the material needle (Item 14).
 5. Remove the spring (Item 13) together with thrust washer.
- Reassembly is performed in reverse order.

Replacement of Defective Needle Packings (Component A)

1. Remove the material needle as described in "Replacement of Material Needle (Component A)".
 2. Unscrew the needle packing gland (Item 32) from the gun body (width over flats 11).
 3. Remove the needle packing (Item 31) from the gun body.
- Reassembly of replacement parts is performed in reverse order.

Replacement of Defective Needle Packings (Component B)

1. Remove the material needle as described in "Replacement of Material Needle (Component B)".
 2. Remove the needle seal packing (Items 12) from the gun body. Use a strong wire with one end bent to form a small hook.
- Installation is performed in reverse order. You may use installation tool V 24 531 90 000 (Pos. 41).



Caution

Because of the highly aggressive nature of the activator a leak in the needle seal packing of component B will damage and destroy the gun body. Therefore the packing (Item 12) should be replaced at least every 500 operating hours or earlier. If the gun is not used for a longer period, it should be depressurised. An assembly tool kit is available on request.



Note

The needle seal packings for component A and B which have been removed from the gun body should not be re-used, since the sealing properties may be impaired



Note

Prior to assembly all moveable and sliding parts should be lubricated with a non-acidic, non-resinogenic grease.

Repair Kits:

A WALTHER PILOT repair kit is available for the spray gun PILOT III 2-K which comprises all wearing parts. Wearing parts are also shown (in boldface) in the Listing of Replacement Parts.

Repair Kit - air side and material side: No. V 16 024 00 . . 3

6 Cleaning

6.1 Safety Warnings

- Prior to any service work all air and material inputs should be shut off - risk of injury.
- Open fires, naked lights and smoking are prohibited in the working area. There is an increased risk of fire and explosion, when spraying readily flammable media, such as cleaning solutions.
- Follow the safety instructions issued by the manufacturer of the cleaning media. Aggressive and caustic cleaning agents in particular represent health hazards.

6.2 General Cleaning Procedure

The spray gun should be frequently cleaned and lubricated to ensure reliable operation and long life.



Caution

Never immerse the spray gun in solvents or other cleaning fluids as this will impair the functional reliability and efficiency of the gun.



Caution

Do not use any hard or sharp-pointed objects when cleaning the spray gun, as the precision-made parts can easily be damaged and are likely to affect your spraying results. The TEFLON®-coating may be damaged as well, reducing the non-stick effect.

Only use cleaning solutions recommended by the manufacturer of the spraying material. These solutions should not contain any of the following constituents:

- halogenated hydrocarbons (e.g. 1,1,1-trichloroethane, methylene chloride etc.).
- acids and acidic cleaning solutions.
- regenerated solvents (so-called cleaning dilutions).
- paint removers.

These constituents cause chemical reactions with electroplated components resulting in corrosion damage. WALTHER Spritz- und Lackiersysteme is not liable for any damages resulting from improper treatment of the gun.

The spray gun should be cleaned

- prior to every change of the spraying medium
- at least once a week
- as often as necessary because of the spraying medium used and the resulting level of soiling.

The above cleaning measure are designed to maintain the functional efficiency of the gun.

Following these recommendations will ensure safe spray gun operation and performance.

1. Dismantle the gun as described in section 5.5 *Retooling the Spray Gun*.
2. Clean the air cap and nozzle with a brush dipped in the recommended cleaning solution.
3. Clean the gun body and all remaining parts with a soft cloth and the recommended cleaning solution.
4. Apply a thin layer of grease to the following parts:
 - material needle.
 - needle spring.
 - all sliding parts and bearings.
 - The moveable inner parts should be greased at least once a week.
 - The springs should at all times be coated with a thin layer of grease.

Use non-acidic, non-resinogenic grease and a brush. The spray gun is then re-assembled in reverse order.

6.3 Routine Cleaning

It is not always necessary to dismantle the spray gun for cleaning purposes when paint colour is changed at regular intervals or at the end of a work period (depending, of course, on the material used). The TEFLON®-coated gun body may be cleaned with a cloth.

For routine cleaning purposes please observe the following steps:

1. Fill the clean material pressure tanks with a cleaning solution compatible with the material used.
 2. Start the spray gun (see 5.2 Requirements at the Start and Finish of Operation).
 3. Do not stop the gun until only clear cleaning solution emerges from the nozzle.
- The complete spraying system should stay depressurised until the gun is used again.

7 Troubleshooting



Warning

Prior to any servicing and repair work the spray gun should be in unpressurised state, i.e. all control air and atomizing air pressure as well as all material inputs must be shut off - risk of injury.

Fault	Cause	Remedy
Gun is dripping (Component A)	Material needle or nozzle soiled	Clean needle or nozzle see
	Material needle or nozzle damaged	Replace; see 5.5 Retooling the Spray Gun
	Needle spring (Item 21) defective	Remove material needle and replace spring
	Size mismatch between material control needle and nozzle	Make sure same diameters are used
	Adjusting screw (Item 22)	Slightly screw in adjusting screw (turn clockwise) towards the back
Gun is dripping (Component B)	Needle spring (Item 13) defective	Replace
	Material needle (Item 14) damaged	Replace
	O-ring (Needle point) defective	Replace
Pulsating or unsteady spray jet	Level in material tank too low Material control nozzle is loose or damaged	Top up material level (see Manufacturer's Operating Instructions).
	Material nozzle is loose or damaged	Tighten, possibly replace seal (Item 5)
Gun keeps blowing in off-position	Valve spring (Item 25) or valve cone (Item 24) damaged	Replace

8 Disposal of Cleaning and Servicing Substances

The disposal of substances used for cleaning and servicing should be in accordance with local, national and international laws and directives.



Warning

Particular attention should be paid to the spray and cleaning media manufacturers' instructions. Improper disposal represents a serious threat to the health of humans and animals.

9 Technical Data

Net Weight: 600 g

Air Cap: Rotary Jet Air Cap
Wide Jet Air Cap

Nozzle Bore Component A: 0.8 / 1.0 mm ø
Nozzle Bore Component B: 0.3 / 0.4 / 0.5 mm ø

Pressure Ranges:
Max. Input Air Pressure 6 bar
Max. Material Pressure 6 bar

Max. Operating Temperature of Spray Gun: 43 °C

Noise Level
(measured at a distance of ca. 1 m from spray gun) 86 dB (A)

Air consumption:

Atomising air pressure	Rotary Jet Air Cap	Wide Jet Air Cap
1 bar	180 l/min	180 l/min
2 bar	230 l/min	245 l/min
3 bar	260 l/min	300 l/min
4 bar	300 l/min	340 l/min
5 bar	330 l/min	380 l/min
6 bar	350 l/min	400 l/min

Right to effect technical changes reserved.

Liste des pièces de rechange PILOT III 2-K

Pos. N° d'article	Description	Pos. N° d'article	Description
1	V 01 101 03 003 Ecrou de tête à air	19	V 10 353 07 000 Guide d'entraînement
2a	au choix p. calibres de buse Tête à jet tournant 0,8 / 1,0 mm ø	20	V 10 353 08 000 Contre-vis
	Composant A avec alésage composant B:	21	V 10 306 04 000 Ressort d'aiguille
	V 24 531 20 030 0,3 mm ø	22	V 10 306 05 000 Vis de réglage
	V 24 531 20 040 0,4 mm ø	23	V 10 304 01 000 Tige de valve
	V 24 531 20 050 0,5 mm ø	24	V 10 904 02 000 Cône de valve
2b	au choix für Düsengröße Tête à air jet large 0,8 / 1,0 mm ø	25	V 10 304 03 000 Ressort de valve
	Composant A avec alésage composant B:	26	V 10 304 04 000 Boîtier de valve
	V 24 531 40 030 0,3 mm ø	27	V 66 100 06 257 Vis à serrage rapide
	V 24 531 40 040 0,4 mm ø	28	V 10 301 08 000 Vis à tige creuse de la gâchette
	V 24 531 40 050 0,5 mm ø	29	V 24 531 11 000 Gâchette
3	au choix V 01 101 37 083 Buse à jet tournant 0,8 mm ø	30	V 10 301 09 000 Vis de gâchette
	V 01 101 37 103 1,0 mm ø	31	V 10 353 06 100 Garniture d'aiguille pour A-composant
	Calibres de buses supplémentaires sur demande	32	V 10 353 10 000 Presse-étoupe d'aiguille
4	V 09 103 33 001 Joint torique	33	V 24 531 35 000 Douille d'écartement
5	V 09 002 46 000 Joint	34	V 10 901 06 000 Presse-étoupe de valve
6	V 24 531 01 000 Corps de pistolet	35	V 09 101 02 020 Garniture
7	V 24 531 16 000 Fermeture complète	36	V 10 301 10 000 Ecrou hexagonal
8	V 66 100 03 565 Joint	41	V 24 531 90 000 Outils pour garniture d'aiguille composant B
9	V 24 531 14 003 Adaptateur		
10	V 09 002 28 000 Joint PTFE		
11	V 24 531 17 000 Disque de pression		
12	V 24 531 34 000 Garniture d'aiguille pour B-composant		
13	V 24 531 33 000 Ressort avec Disque de pression		
14	V 24 531 06 000 Aiguille à matière pour B-composant		
15	V 24 531 13 003 Vis d'étrier		
16	V 24 531 12 000 Étrier pour le gâchette		
17	V 24 531 10 003 Ecrou à chapeau		
18	V 10 353 06 . . 3 Aiguille à matière 0,8 / 1,0 mm ø		

Sommaire

1 Généralités

- 1.1 Caractérisation du modèle
- 1.2 Utilisation courante
- 1.3 Utilisation inadéquate

2 Caractéristiques techniques

3 Consignes générales de sécurité

4 Raccordement des conduits d'alimentation

5 Service

- 5.1 Consignes de sécurité
- 5.2 Mise en service
- 5.3 Essai d'application
- 5.4 Régulation du jet
- 5.5 Conversion et maintenance du pistolet

6 Entretien

- 6.1 Consignes de sécurité
- 6.2 Nettoyage complet
- 6.3 Nettoyage de routine

7 Défauts de fonctionnement: causes et remèdes

8 Fluides résiduels

8 Données techniques

Kits de réparation

WALTHER tient à votre disposition des kit de réparation comprenant l'ensemble des pièces à usure rapide pour le modèle PILOT III 2-K. Les pièces sujettes à l'usure sont signalées en caractères gras sur la liste des pièces de rechange.

Kit de réparation-air et matière:

N° d'article: V 16 024 00 . . 3

1 Généralités

1.1 Caractérisation du modèle

Modèle: Pistolet de pulvérisation manuelle PILOT III 2-K

Type: PILOT III 2-K V 24 531

Fabricant: WALTHER Spritz-und Lackiersysteme GmbH
Kärntner Str. 18-30
D-42327 Wuppertal
Tel.: 0202 / 787-0
Fax : 0202 / 787-217
www.walther-pilot.de • Email: info@walther-pilot.de

1.2 Utilisation courante

Le pistolet de pulvérisation manuelle PILOT III 2-K permet en général l'application de matières à deux composants. Grâce à une exécution en acier inoxydable de l'ensemble des pièces en contact avec la matière, le modèle spécial et de haute précision PILOT III 2-K est particulièrement adapté à la pulvérisation de colles hydro-solubles à deux composants utilisées dans l'industrie du meuble et du meuble rembourré.

Veillez consulter WALTHER Spritz- und Lackiersysteme GmbH à Wuppertal si vous envisagez la pulvérisation d'autres types de matières.

Les matières pulvérisables devront exclusivement être appliquées sur des pièces à usiner.

La température de la matière pulvérisée ne devra pas excéder 43° C.

Le terme «Utilisation courante» implique aussi que toutes les instructions et consignes d'utilisation ont été lues, comprises et suivies.

L'appareil est conforme aux exigences de protection contre les explosions de la directive 94 / 9 CE (ATEX) pour le groupe, la catégorie d'appareils et la classe de température indiqués sur la plaque signalétique. Il est indispensable de respecter les indications de ces instructions de service.

Suivez les intervalles de maintenance et d'inspection prescrits. Les indications des plaques signalétiques ou dans le chapitre Données techniques doivent être absolument respectées et ne doivent pas être dépassées. La surcharge de l'appareil doit absolument être évitée. L'appareil ne doit être exploité en atmosphère explosive qu'en fonction des instructions des autorités compétentes.

La détermination du danger d'explosion (classification des zones) incombe aux autorités compétentes ou à l'exploitant.

L'exploitant devra absolument s'assurer que toutes les données techniques correspondent aux exigences ATEX. L'exploitant devra prendre les mesures de sécurité correspondantes en cas d'applications pouvant représenter un danger pour les personnes.

Au cas où des défauts de fonctionnement de l'appareil seraient constatés, il vous faudra immédiatement mettre l'appareil hors service et en avertir WALTHER Spritz- und Lackiersysteme.

mise à la terre / compensation de potentiel

Vous devrez veiller à ce que la mise à la terre du pistolet de pulvérisation soit correctement assurée par un flexible d'air conducteur (résistance max. $10^6\Omega$).

1.3 Utilisation inadéquate

Le pistolet de pulvérisation devra être utilisé conformément à la description du paragraphe «Utilisation courante».

Toute autre utilisation est inadéquate.

Sont incluses dans cette catégorie:

- La pulvérisation de produits sur des personnes ou animaux
- La pulvérisation d'azote liquide.

2 Caractéristiques techniques

L'alimentation en composant A (adhésif) s'effectue par le raccord matière (ø 6 mm).

L'alimentation en composant B (durcisseur) s'effectue par le raccord à vis coudé (pos. 7) (ø 4 mm).

La matière sort par la buse (Pos. 3) (composant A) ainsi que par la corne de la tête à air (Pos. 2) (composant B). Le mélange est réalisé dans le jet de pulvérisation.

L'alimentation matière s'effectue à partir d'un réservoir sous pression ou d'un système de pompe.

Alésage composant A: au choix	0,8 / 1,0 mm ø (jet tournant)
Alésage composant B: au choix	0,3 / 0,4/ 0,5 mm ø

Pression matière composant A:	1,0 - 1,5 bar
Pression matière composant B:	0,3 - 0,8 bar au choix de selon le dosage de mélange

La pression matière exacte des composants A et B peut être déterminée en effectuant des mesures comparatives.

La couche de TEFLON® recouvrant le corps permet d'éviter l'adhérence de matière résiduelle et garantit un nettoyage rapide et simple du pistolet. Toutes les pièces en contact avec la matière sont en acier inoxydable.

3 Consignes générales de sécurité

Respectez les mesures de prévention des accidents ainsi que toutes les mesures de sécurité en vigueur et les règlements de la médecine du travail.

- N'utilisez le pistolet que dans une zone de travail bien ventilée. Toute source d'étincelle est interdite dans la zone de travail. L'application de produits très inflammables (laques, adhésifs et solvants) augmente les risques d'explosion et d'incendie.
- Vous devez veiller à ce que la mise à la terre du pistolet de pulvérisation soit correctement assurée par un flexible d'air conducteur (résistance max. $10^6 \Omega$).
- Fermez l'alimentation en matière et en air du pistolet avant tous travaux de maintenance ou d'entretien – risque de blessure.
- Maintenez la main ou toute autre partie du corps éloignée de la buse sous pression du pistolet pendant l'application – risque de blessure.
- Ne dirigez pas le pistolet vers les personnes ou les animaux – risque de blessure.
- Suivez le mode d'emploi et les consignes de sécurité des fabricants de matières pulvérisables et de solvants. Les matières corrosives ou caustiques en particulier peuvent nuire à la santé et causer des dégâts matériels.
- Les vapeurs chargées de particules résiduelles doivent être évacuées loin de la zone de travail. Portez une tenue de sécurité et un masque de protection pendant le travail.
- Portez une protection contre le bruit dans la zone de travail. Le niveau sonore du pistolet en opération est de 86 dB (A).
- Vérifiez après l'assemblage que tous les écrous et vis sont bien serrés.
- N'utilisez que des pièces de rechange originales car dans ce cas seulement WALTHER garantit la fiabilité et la sûreté du fonctionnement.

Pour toute information complémentaire sur sûreté d'utilisation, adressez-vous à WALTHER Spritz- und Lackiersysteme GmbH, D-42327 Wuppertal.

4 Raccordement des conduits d'alimentation



Recommandation

Avant de procéder aux opérations suivantes, veuillez consulter le croquis d'assemblage situé au début de ces instructions de service.

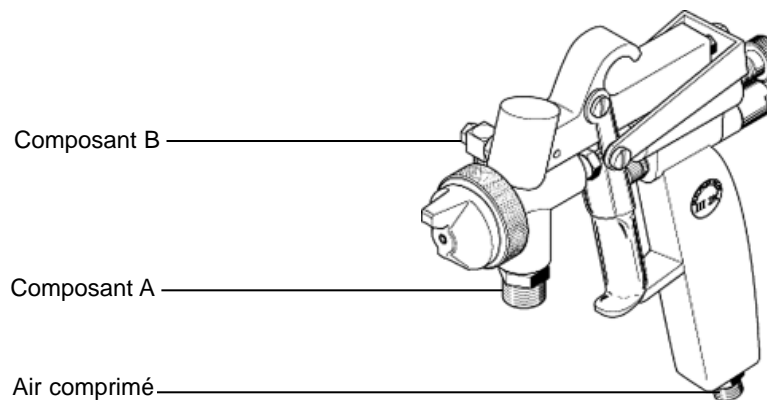


Danger

La pression d'air présente au pistolet ne doit pas dépasser 6 bar, au delà de cette limite la sécurité de fonctionnement du pistolet de pulvérisation ne peut être garantie.

1. Raccordez les flexibles air comprimé (air comprimé purifié) au réservoir sous pression et à l'alimentation air du pistolet.
2. Versez la matière des composants A et B dans le réservoir sous pression et fermez le couvercle.
3. Raccordez le flexible d'alimentation matière au réservoir sous pression ou au détendeur matière d'un système de pompe ainsi qu'aux raccords matière du pistolet.

4. Ouvrez l'alimentation air comprimé et réglez la pression d'air de pulvérisation souhaitée au détendeur d'air et la pression de matière souhaitée aux détendeurs d'air des réservoirs sous pression. En cas d'alimentation par système de pompe, la pression matière se règle au détendeur matière avec une clé de réglage.
5. Ouvrez le robinet de sortie matière du réservoir sous pression.
6. Pour permettre l'évacuation de l'air contenu dans le flexible matière, actionnez la valve de commande jusqu'à ce qu'un jet régulier de matière sorte par la buse. Le pistolet est maintenant prêt à la mise en service.



5 Manipulation

5.1 Consignes de sécurité

En utilisant votre pistolet respectez particulièrement les consignes suivantes!

- Portez un masque et des vêtements de travail réglementaires. Les particules en suspension sont un danger pour la santé.
- Portez une protection contre le bruit dans l'aire de travail. Le niveau sonore du pistolet en opération est de 86 db(A)
- Aucune source d'étincelles ne doit exister dans l'aire de travail. L'application de matières très inflammables multiplie les risques d'explosion et d'incendie.

5.2 Mise en service

Avant la mise en service assurez-vous que:

- la pression air de pulvérisation est présente au pistolet.
- la pression matière est présente au pistolet.



Attention

La pression matière ne doit pas être réglée au dessus de 6 bar. La pression d'air ne doit pas dépasser 6 bar. Dans ce cas seulement le bon fonctionnement et la sécurité de fonctionnement du pistolet peuvent être garantis.



Danger

Relâchez la pression du pistolet après chaque utilisation risque d'explosion. Les conduits sous pression peuvent exploser et blesser les personnes se trouvant à proximité.

5.3 Essai d'application

Un essai d'application est nécessaire quand:

- le pistolet est utilisé pour la première fois.
- une nouvelle matière est utilisée.
- le pistolet a été désassemblé pour maintenance ou réparation.

L'essai d'application peut s'effectuer sur une pièce-test, sur de la tôle, du carton ou du papier.



Danger

Pendant l'application de matière, maintenez la main ou toute partie du corps hors du champ de pulvérisation de la buse sous pression du pistolet: risque de blessure.



Danger

Assurez-vous que les personnes soient hors d'atteinte du jet du pistolet - risque de blessure.

1. Mettez le pistolet en service pour effectuer un essai d'application. (voir 5.2 *Mise en service*)
2. Contrôlez l'essai et opérez les réglages nécessaires directement sur le pistolet (voir 5.4 *Régulation du jet*)

5.4 Régulation du jet

Sur le PILOT III 2-K la régulation du jet s'obtient par les réglages suivants.

Régulation du débit de matière

Le débit de matière se régule en tournant la vis de réglage d'alimentation matière (pos. 22): vers la gauche (desserrer) pour augmenter le débit, vers la droite (serrer) pour réduire le débit.

Régulation de la pression matière

La pression matière ne peut se réguler qu'à partir de la pompe ou du réservoir sous pression. Respectez les instructions et consignes de sécurité du fabricant.

5.5 Conversion du pistolet et maintenance

La tête à air, la buse et aiguille nécessaires à l'application d'une matière particulière constituent un ensemble unique - le système de buse. Pour garantir la continuité de votre qualité d'application, remplacez toujours le système dans son ensemble.



Danger

Avant chaque conversion fermez l'alimentation du pistolet en matière, en air de commande et en air de pulvérisation - risque de blessure.



Recommandation

Avant de procéder aux opérations suivantes, veuillez consulter le croquis et la liste des pièces de rechange situées au début de ces instructions de service.

Remplacement de la buse et de la tête à air

1. Desserrez la bague crantée de la tête à air (pos. 1).
2. Sortez la tête à air de l'avant du pistolet (pos. 2a ou 2b).
3. Sortez la buse, (pos. 3) du corps du pistolet avec une clé de 12.
4. Sortez le joint, (pos. 5) de la buse.

Pour l'assemblage d'un nouveau système de buse ainsi que des autres pièces, procédez inversement.

Remplacement d'aiguille à matière (Composant A)

1. Desserrez la vis de réglage, (pos. 22).
 2. Sortez le ressort d'aiguille (pos. 21).
 3. Sortez l'aiguille à matière (pos. 18) du corps du pistolet
- Pour l'assemblage, procédez inversement. La longueur totale de l'aiguille mesurée de la pointe à la douille d'entraînement, est de 76,5 mm.

Remplacement d'aiguille à matière (Composant B)

1. Desserrez la vis d'étrier (pos. 15) avec un tourne vis.
 2. Desserrez l'écrou à chapeau (pos. 17) avec une clé de 9.
 3. Sortez l'étrier pour la gachette (pos. 16).
 4. Desserrez l'aiguille à matière (pos. 14).
 5. Sortez le ressort (pos. 13), y compris le disque de ressort.
- Pour l'assemblage, procédez inversement.

Remplacement d'une garniture d'aiguille défectueuse (Composant A)

1. Démontez l'aiguille en suivant les instructions du paragraphe Remplacement d'aiguille (Composant A).
 2. Sortez le presse-étoupe (Pos. 32) du corps du pistolet avec une clé de 11.
 3. Sortez la garniture d'aiguille (Pos. 31) du corps du pistolet.
- Pour l'assemblage, procédez inversement.

Remplacement d'une garniture d'aiguille défectueuse (Composant B)

1. Démontez l'aiguille en suivant les instructions du paragraphe Remplacement de l'aiguille (Composant B).
 2. Sortez la garniture d'aiguille (Pos. 12) du corps du pistolet. Utilisez pour ce faire un outil dont l'extrémité dispose d'un crochet.
- Pour l'assemblage, procédez inversement. Utilisez pour ce faire l'outil de montage V 24 531 90 000 (Pos. 41).



Attention

Etant donné le caractère extrêmement caustique du durcisseur, une garniture d'aiguille défectueuse pour composant B peut amener à la destruction du corps du pistolet. La garniture d'aiguille (Pos. 12) devra par conséquent être remplacée au plus tard après 500 heures de travail. Le pistolet devra être maintenu sans pression en cas d'interruption de service prolongée. Nous vous livrons sur commande un outil spécialement adapté au montage de garniture.



Recommandation

Les garnitures d'aiguilles usagées pour composant A et composant B ne devront pas être réutilisées; l'étanchéité et le bon fonctionnement de l'appareil en dépendent et ne pourraient plus être garantis.



Recommandation

Toutes les pièces mobiles et coulissantes devront être lubrifiées avant de les réinstaller dans le corps du pistolet avec une graisse neutre non acide et non résineuse.

Kits de réparation:

WALTHER tient à votre disposition des kit de réparation comprenant l'ensemble des pièces à usure rapide pour le modèle PILOT III 2-K. Les pièces sujettes à l'usure sont signalées en caractères gras sur la liste des pièces de rechange.

Kit de réparation-air et matière: N° d'article V 16 024 00 . . 3

6 Entretien

6.1 Consignes de sécurité

- Avant chaque phase d'entretien fermez l'alimentation du pistolet en matière, air de commande et air de pulvérisation - risque de blessure.
- Aucune source d'étincelles ne doit exister dans le secteur de travail. L'application de produits très inflammables (solvants par exemple) multiplie les risques d'explosion et d'incendie.

- Suivez les consignes d'utilisation et de sécurité des fabricants de matières pulvérisables et de solvants. Les matières corrosives et caustiques en particulier peuvent nuire à la santé et causer des dégâts matériels.

6.2 Nettoyage complet

Pour prolonger la durée de vie et le bon fonctionnement de votre pistolet, nettoyez-le et lubrifiez-le fréquemment.



Attention

N'immergez pas le pistolet dans du solvant ou autre agent nettoyant. Son bon fonctionnement ne pourrait plus être garanti.



Attention

N'utilisez ni surface dure ni objet pointu pour nettoyer le pistolet. Les pièces de précisions pourraient être endommagées et affecter vos résultats d'application. Surfaces dures et objets pointus peuvent d'autre part endommager le revêtement de TEFLON® et son effet anti-adhérent.

N'utilisez pour le nettoyage du pistolet que des agents nettoyants recommandés par le fabricant de la matière pulvérisée et ne contenant pas les éléments suivants:

- hydrocarbures halogénés (ex. B. 1,1,1 Trichloréthane; chlorure de méthylène etc.)
- acides et agents nettoyants acides
- solvants recyclés (agents nettoyants dilués)
- décapants.

Ces éléments génèrent des réactions chimiques oxydantes au contact des pièces galvanisées du pistolet. WALTHER Spritz- und Lackiersysteme n'assume aucune responsabilité pour des dégâts occasionnés par un entretien inadéquat.

Nettoyez le pistolet

- à chaque changement de couleur ou de matière.
 - au moins une fois par semaine.
 - selon la nature de la matière ou le degré d'encrassement plusieurs fois par semaine.
- Le bon fonctionnement du pistolet sera ainsi préservé.

1. Désassemblez le pistolet voir 5.5 Remplacement de buse et d'aiguille.
 2. Nettoyez la tête et la buse avec un pinceau enduit de l'agent nettoyant.
 3. Nettoyez le corps du pistolet et les pièces restantes avec un tampon enduit de l'agent nettoyant.
 4. Recouvrez les pièces suivantes d'une fine pellicule de graisse:
 - aiguille
 - ressort d'aiguille
 - toutes les pièces coulissantes et les points d'appui
 - lubrifiez au moins une fois par semaine, les pièces internes mobiles.
 - les ressorts doivent être enduits en permanence d'une fine couche de graisse.
- Utilisez à cet effet une graisse neutre (non acide et non résineuse) et un pinceau. Procédez inversement pour l'assemblage du pistolet.

6.3 Nettoyage de routine

En cas de changement fréquent de couleur ou (selon la nature de la matière) à l'arrêt de service, le nettoyage pourra s'effectuer sans désassembler le pistolet. Nettoyez les parties du corps du pistolet recouvertes de TEFLON® avec un tampon.

Avant de procéder au nettoyage de routine, les conditions suivantes devront être réunies:

1. Le réservoir propre aura été rempli de l'agent nettoyant adéquat.
2. Mettez le pistolet en service, voir 5.2 *Mise en service*.
3. N'arrêtez le service que lorsque l'agent nettoyant ressort parfaitement clair. L'équipement de pulvérisation, pression fermée, peut maintenant être mis à l'arrêt jusqu'à la prochaine utilisation.

7 Défauts de fonctionnement: causes et remèdes



Danger

Avant chaque opération d'entretien ou de maintenance, fermez l'alimentation du pistolet en air de commande, en air de pulvérisation et en matière - risque de blessure.

Défaut	Cause	Remède
Le pistolet goutte composant A	La buse ou l'aiguille sont obstruées	Nettoyez-les, voir 5.5 Conversion du pistolet
	La buse ou l'aiguille sont abîmées	Remplacez-les voir 5.5 conversion du pistolet
	Le ressort d'aiguille (Pos. 21) est abîmé	Démontez l'aiguille et changez le ressort
	L'aiguille est inadaptée au calibre de la buse	Choisissez un calibre adapté
Le pistolet goutte composant B	La vis de réglage (Pos. 22) est mal serrée	Resserrez légèrement la vis de réglage (vers la droite)
	Le ressort (Pos. 13) est abîmé L'aiguille(Pos. 14) sont abîmées Le joint torique est abîmé	Changez-le Changez-le Changez-le
Le jet est irrégulier	Pas assez de matière dans le réservoir	Alimentez en matière (voir instructions de service du fabricant)
	La buse est desserrée ou abîmée	Resserrez la buse ou remplacez la joint (pos. 5)
Le pistolet souffle à l'arrêt de service	Le ressort de valve (Pos. 25) ou le cône de valve (Pos. 24) sont abîmés.	Remplacez-les.

8 Fluides résiduels

Les fluides résiduels résultant de la maintenance et de l'entretien devront être évacués conformément aux dispositions et aux lois prévues à cet effet.



Danger

Respectez scrupuleusement les consignes des fabricants de produits pulvérisables et de solvants. Une évacuation précaire des fluides résiduels met en danger la santé et l'environnement des hommes et des animaux.

9 Données techniques

Poids:	600 g
Têtes à air:	Tête à jet tournant Tête à jet large
Calibre de buses composant A:	0,8 / 1,0 mm ø
Calibre de buses composant B:	0,3 / 0,4 / 0,5 mm ø
Pression:	
Pression max. d'air entrée	6 bar
Pression max. de matière	6 bar
Température max. de service du pistolet	43°C
Niveau sonore (mesuré à 1 m du pistolet)	86 dB(A)

Consommation d'air:

Pression d'air de pulvérisation	Tête à jet tournant	Tête à jet large
1 bar	180 l/min	180 l/min
2 bar	230 l/min	245 l/min
3 bar	260 l/min	300 l/min
4 bar	300 l/min	340 l/min
5 bar	330 l/min	380 l/min
6 bar	350 l/min	400 l/min

Sous réserve de modifications techniques.

Lista delle parti di ricambio PILOT III 2-K

Pos. Articolo-No. No.	Denominazione	Pos. Articolo-No. No.	Denominazione
1	V 01 101 03 003 Dado della testina dell'aria	19	V 10 353 07 000 Boccola di trascinamento
2a	a scelta Testina dell'aria a getto circolare per diametri di ugello 0,8 / 1,0 mm ø	20	V 10 353 08 000 Controdado
	componente A con perforazione per componente B:	21	V 10 306 04 000 Molla dell' ago
	V 24 531 20 030 0,3 mm ø	22	V 10 306 05 000 Vite di regolazione
	V 24 531 20 040 0,4 mm ø	23	V 10 304 01 000 Stelo della valvola
	V 24 531 20 050 0,5 mm ø	24	V 10 904 02 000 Cono della valvola
2b	a scelta Testina dell'aria a getto largo per diametri di ugello 0,8 / 1,0 mm ø	25	V 10 304 03 000 Molla della valvola
	componente A con perforazione per componente B:	26	V 10 304 04 000 Scatola della valvola
	V 24 531 40 030 0,3 mm ø	27	V 66 100 06 257 Raccordo a vite rapido
	V 24 531 40 040 0,4 mm ø	28	V 10 301 08 000 Perno grilletto
	V 24 531 40 050 0,5 mm ø	29	V 24 531 11 000 Grilletto
3	a scelta Ugello a getto circolare 0,8 mm ø	30	V 10 301 09 000 Vite del grilletto
	V 01 101 37 083	31	V 10 353 06 100 Guarnizione dell'ago per componente A
	V 01 101 37 103 1,0 mm ø	32	V 10 353 10 000 Premistoppa dell'ago
	Ugelli con altri diametri su richiesta	33	V 24 531 35 000 Distanzale a manicotto
4	V 09 103 33 001 Cordella di guarnizione	34	V 10 901 06 000 Premistoppa della valvola
5	V 09 002 46 000 Giunto	35	V 09 101 02 020 Guarnizione
6	V 24 531 01 000 Corpo della pistola	36	V 10 301 10 000 Dado esagonale
7	V 24 531 16 000 Collegamento a vite		
8	V 66 100 03 565 Giunto	41	V 24 531 90 000 Utensili per guarnizione dell'ago componente B
9	V 24 531 14 003 Adattatore		
10	V 09 002 28 000 Giunto PTFE		
11	V 24 531 17 000 Disco di pressione		
12	V 24 531 34 000 Guarnizione dell'ago per componente B		
13	V 24 531 33 000 Molla con disco di pressione		
14	V 24 531 06 000 Ago del materiale per componente B		
15	V 24 531 13 003 Bullone a staffa		
16	V 24 531 12 000 Staffa del grilletto		
17	V 24 531 10 003 Dado a colletto		
18	V 10 353 06 . . 3 Ago del materiale 0,8 / 1,0 mm ø		

Gruppo de riparazione

Per l'utilizzazione della PILOT III 2-K la WALTHER PILOT tiene a disposizione un gruppo di riparazione contenente diverse parti soggette all'usura. Queste parti vengono elencate anche nella lista delle parti di ricambio (contrassegnate in grassetto).

**Gruppo di riparazione riferente all'aria + al materiale:
articolo no.: V 16 024 00 . . 3**

Indice

1	Generalità
1.1	Caratteristiche del modello
1.2	Utilizzo conforme alla destinazione
1.3	Uso improprio
2	Descrizione tecnica
3	Raccomandazioni generali per la sicurezza
4	Collegamento dei condotti di alimentazione
5	Istruzioni per l'uso
5.1	Raccomandazioni per la sicurezza
5.2	Mettere in marcia e mettere fuori servizio
5.3	Eseguire una prova di spruzzo
5.4	Modifica del quadro di nebulizzazione
5.5	Sostituzione dei componenti della pistola a spruzzo / Manutenzione
6	Pulizia
6.1	Raccomandazioni per la sicurezza
6.2	Pulizia di base
6.3	Pulizia periodica
7	Individuazione ed eliminazione dei guasti
8	Smaltimento
9	Dati tecnici

1 Generalità

1.1 Caratteristiche del modello

Modello:	Pistola a spruzzo manuale Pilot III 2-K	
Tipo:	PILOT III 2-K	V 24 531
Fabbricante:	WALTHER Spritz-und Lackiersysteme GmbH Kärntner Str. 18-30 D-42327 Wuppertal Tel.: 00 49 202 / 787-0 Fax : 00 49 202 / 787-217 www.walther-pilot.de • Email: info@walther-pilot.de	

1.2 Utilizzazione secondo le norme

La pistola a spruzzo manuale Pilot III 2-K viene adoperata esclusivamente per la diffusione di prodotti spruzzabili bicomponenti. Tutti i componenti dell'alimentazione del materiale sono in acciaio inossidabile. Questa speciale versione si adatta particolarmente alla spruzzatura di adesivi dispersivi bicomponenti solubili in acqua adoperati generalmente nelle industrie per imbottitura ed espansi.

Nel caso in cui si desideri spruzzare altro materiale, rivolgersi alla ditta: WALTHER, Spritz- und Lackiersysteme GmbH, Wuppertal.

I materiali da spruzzare devono venir applicati esclusivamente su attrezzi od oggetti. La temperatura dei materiali da spruzzare non deve generalmente superare gli 43° C. A fine di utilizzare correttamente la pistola a spruzzo è necessario leggere attentamente e comprendere appieno tutte le avvertenze e le istruzioni per l'uso.

L'apparecchio soddisfa i requisiti di protezione contro le esplosioni della direttiva 94 / 9 CE (ATEX) per il gruppo di esplosione, la categoria di apparecchio e la classe di temperatura indicati sulla targhetta.

Durante l'esercizio dell'apparecchio è assolutamente necessario osservare le prescrizioni delle presenti istruzioni per l'uso.

Devono essere rispettati gli intervalli di ispezione e di manutenzione prescritti.

Le indicazioni sulle targhette degli apparecchi ovv. gli indicazioni nel capitolo Dati tecnici devono essere assolutamente osservate e non devono essere superate. Deve essere escluso un sovraccarico dell'apparecchio.

Negli ambienti potenzialmente esplosivi, l'apparecchio può essere utilizzato solo in base alle prescrizioni dell'autorità di sorveglianza.

All'autorità di sorveglianza responsabile ovv. al gestore spetta la determinazione del rischio di esplosione (suddivisione in zone).

Il gestore ha l'obbligo di verificare e assicurare che tutti i dati tecnici e la marcatura ATEX corrispondano alle prescrizioni necessarie.

Nelle applicazioni nelle quali il guasto dell'apparecchio può mettere in pericolo le persone, il gestore deve prevedere adeguate misure di sicurezza.

Se durante l'esercizio si notano anomalie, l'apparecchio deve essere immediatamente messo fuori servizio ed è necessario consultare WALTHER Spritz- und Lackiersysteme.

Messa a terra / collegamento equipotenziale

È necessario assicurare che la pistola a spruzzo sia adeguatamente messa a terra mediante una manichetta per aria conduttiva (resistenza massima $10^6 \Omega$).

1.3 Uso improprio

La pistola a spruzzo non deve venir utilizzata per usi diversi da quelli indicati nel capitolo 1.2 *Utilizzo conforme alla destinazione*. Qualsiasi altro impiego è considerato improprio.

Ecco alcuni esempi di uso improprio:

- spruzzare materiale su persone o animali
- spruzzare azoto liquido

2 Descrizione tecnica

L'alimentazione del materiale del componente A (adesivo) viene effettuata tramite il raccordo (\varnothing 6 mm). Il componente B (attivatore) viene introdotto tramite il raccordo a vite angolare (pos. 7) (\varnothing 6 mm).

Il materiale viene emesso sia dall'ugello (pos. 3) (componente A), che dal nasello della testina dell'aria (pos. 2) (componente B). La miscelazione ha luogo nel raggio di spruzzatura.

L'estrazione del materiale avviene tramite un serbatoio a pressione oppure tramite un sistema di pompe.

Perforazione per componente A: a scelta	0,8 / 1,0 mm \varnothing (getto rotativo)
Perforazione per componente B: a scelta	0,3 / 0,4 / 0,5 mm \varnothing

Pressione del materiale per componente A:	1,0 - 1,5 bar
Pressione del materiale per componente B:	0,3 - 0,8 bar - secondo la relazione di miscela

La giusta pressione del materiale dei due componenti A e B viene determinata tramite una misurazione comparata.

Il corpo rivestito di TEFLON® impedisce che si attacchino dei corpi estranei e garantisce una pulizia rapida e facile. Tutti i componenti dell'alimentazione del materiale sono in acciaio inossidabile.

3 Raccomandazioni generali per la sicurezza

Rispettare le norme relative alla prevenzione degli infortuni e tutte le altre norme conosciute relative alle tecniche di sicurezza e alla medicina del lavoro.

- Usare la pistola a spruzzo solo in ambienti ben aerati. Nell'ambiente di lavoro è proibito accendere fuochi, usare luci non protette o fumare. Quando si nebulizzano materiali facilmente infiammabili (adesivi, solventi etc.) vi è un notevole rischio di esplosione, nonché d'incendio e di infortuni.
- È necessario assicurare che la pistola a spruzzo sia adeguatamente messa a terra mediante una manichetta per aria conduttiva (resistenza massima $10^6 \Omega$).
- Prima di eseguire qualsiasi intervento di manutenzione o di riparazione, depressurizzare e staccare l'alimentazione dell'aria nonché del materiale della pistola a spruzzo - pericolo di infortuni.
- Non esporre le mani né altre parti del corpo al getto a pressione della pistola a spruzzo mentre si spruzza il materiale - pericolo di infortuni.
- Non dirigere la pistola a spruzzo verso persone o animali - pericolo di infortuni.
- Rispettare le norme relative al trattamento del materiale e alla sicurezza fornite dal fabbricante del materiale e dei solventi utilizzati. I materiali, in particolare quelli caustici o corrosivi, possono causare lesioni fisiche e danni materiali.
- L'aria di scarico, satura di particelle di materiale, deve essere tenuta lontano dagli ambienti di lavoro e dal personale addetto. Quando si utilizza la pistola a spruzzo indossare sempre una maschera di protezione e indumenti da lavoro, come prescritto nelle norme di sicurezza. Le particelle in sospensione sono dannose alla salute.
- Usare protezioni per l'udito nell'ambiente in cui si utilizza la pistola a spruzzo. Il livello sonoro generato dalla pistola a spruzzo è di circa 86 dB (A).
- Dopo il montaggio e gli interventi di manutenzione, accertarsi che tutti i dadi e le viti siano ben serrati.
- Utilizzare soltanto parti di ricambio originali. La WALTHER può garantire la sicura e corretta funzione solo se vengono usate parti originali.

In caso di domande sull'utilizzo privo di rischi della pistola a spruzzo nonché sui materiali utilizzabili con la pistola, rivolgersi alla WALTHER Spritz- und Lackiersysteme GmbH, D-42327 Wuppertal.

4 Collegamento dei condotti di alimentazione



Indicazione

Per realizzare le operazioni descritte in seguito, utilizzare lo schema di assemblaggio riportato al principio di questo manuale di servizio.

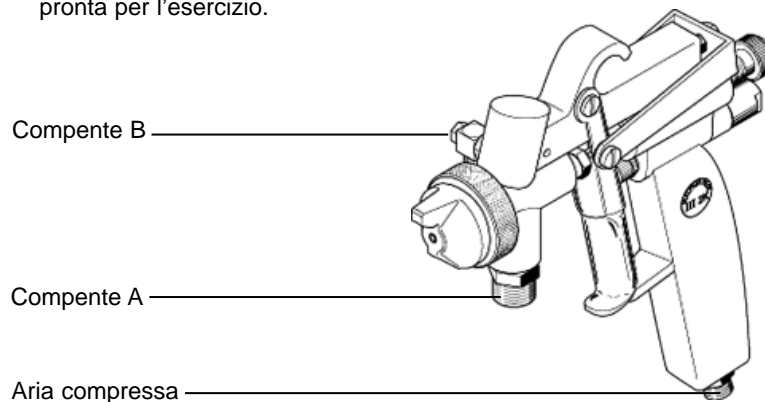


Avvertenza

L'aria compressa della pistola a spruzzo non deve essere superiore a 6 bar, in caso contrario non viene garantita la perfetta funzione.

1. Fissare i condotti per l'aria compressa (aria filtrata) sui serbatoi del materiale e sul raccordo dell'aria della pistola a spruzzo.

2. Introdurre il materiale per il componente A e componente B nei rispettivi serbatoi e chiudere il coperchio.
3. Fissare il condotto per l'alimentazione materiale sul relativo serbatoio o sull'avvolgimento della pressione del sistema di pompe e al raccordo del materiale della pistola a spruzzo.
4. Attivare l'aria compressa e regolare la pressione dell'aria di nebulizzazione desiderata sulla valvola di riduzione e la pressione del materiale desiderata sulle valvole di riduzione dell'aria compressa dei serbatoi del materiale. In caso di alimentazione materiale tramite sistema di pompe, regolare la pressione del materiale sulla rispettiva valvola tramite una chiave di regolazione.
5. Aprire il rubinetto dell'emissione materiale del relativo serbatoio.
6. A fine di scaricare l'aria contenuta nel condotto materiale, azionare il grilletto fino ad ottenere dall'ugello un getto uniforme. La pistola a spruzzo è adesso pronta per l'esercizio.



5 Istruzioni per l'uso

5.1 Avvertenze per la sicurezza

Adoperando la pistola a spruzzo, osservare attentamente le avvertenze per la sicurezza riportate qui di seguito!

- Indossare una maschera di protezione e indumenti da lavoro appropriati quando si utilizza la pistola a spruzzo. Le particelle in sospensione sono nocive alla salute.
- Usare protezioni per l'udito nell'ambiente in cui si utilizza la pistola a spruzzo. Il livello sonoro è di circa 86 dB (A).
- Nell'ambiente di lavoro è proibito accendere fuochi, usare luci non protette o fumare. Quando si nebulizzano materiali facilmente infiammabili vi è un notevole pericolo di esplosione o di incendio.

5.2 Mettere in marcia e mettere fuori servizio

Prima di attivare la pistola a spruzzo si deve tener conto delle seguenti premesse:

- Stabilire la pressione dell'aria di nebulizzazione sulla pistola a spruzzo.
- Stabilire la pressione del materiale sulla pistola a spruzzo.

**Attenzione**

La pressione del materiale non deve superare i 6 bar. La pressione dell'aria non deve superare i 6 bar. In caso contrario non si garantisce la perfetta funzione della pistola a spruzzo.

**Avvertenza**

La pistola a spruzzo deve venir sempre depressurizzata dopo aver terminato l'operazione. I condotti sotto pressione potrebbero scoppiare e sprigionare il materiale contenuto, causando infortuni alle persone in prossimità.

5.3 Eseguire una prova di spruzzo

Occorre eseguire una prova di spruzzo tutte le volte che:

- la pistola a spruzzo viene utilizzata per la prima volta
 - il materiale da spruzzare viene cambiato
 - la pistola a spruzzo sia stata smontata per interventi di manutenzione o di ripa razione.
- La prova di spruzzo può venir eseguita su materiale come lamiera, cartone o carta.

**Avvertenza**

Non esporre le mani né altre parti del corpo al getto a pressione della pistola a spruzzo rischio di infortuni.

**Avvertenza**

Assicurarsi che al momento della messa in funzione della pistola a spruzzo non vi sia nessuna persona nel luogo di servizio - rischio di infortuni.

1. Attivare la pistola per eseguire una prova di spruzzo.
2. Controllare il risultato della prova di spruzzo e se necessario, regolare la pistola, vedi *5.4 Modifica del quadro di nebulizzazione.*

5.4 Modifica del quadro di nebulizzazione

Il quadro di nebulizzazione della pistola a spruzzo III 2-K può venir modificato effettuando le seguenti regolazioni.

Regolare il flusso del materiale

La quantità del materiale viene regolata avvitando e svitando la vite di regolazione (pos 22). La quantità del materiale aumenta girando verso sinistra (svitando) e diminuisce girando verso destra (avvitando).

Regolare la pressione del materiale

La pressione del materiale può venir regolata solamente sulla pompa o sul serbatoio del materiale. Osservare a tale scopo le raccomandazioni per la sicurezza del fabbricante.

5.5 Sostituzione dei componenti della pistola a spruzzo / Manutenzione

La testina dell'aria, l'ugello del materiale e l'ago formano una unità sintonizzata, gruppo iniettore per aerografo III 2-K. Al fine di mantenere la desiderata qualità di nebulizzazione è necessario sostituire sempre il completo gruppo iniettore.

**Avvertenza**

Prima di eseguire qualsiasi intervento staccare l'alimentazione dell'aria e del materiale dalla pistola a spruzzo - rischio di infortuni.

**Indicazione**

Per eseguire le operazioni descritte in seguito utilizzare lo schema riportato al principio di questo manuale di servizio.

Sostituzione dell'ugello del materiale e della testina dell'aria

1. Svitare il dado della testina dell'aria (pos. 1).
 2. Estrarre la testina dell'aria (pos. 2a / 2b).
 3. Estrarre l'ugello del materiale (pos. 3) con la chiave larghezza 12 dal corpo della pistola a spruzzo.
 4. Staccare il giunto (pos. 5) dall'ugello del materiale.
- Eseguire il montaggio della nuova composizione ugello e degli altri element nell'ordine inverso.

Sostituzione dell'ago del materiale (componente A)

1. Svitare la vite di regolazione (pos. 22).
 2. Staccare la molla dell'ago (pos. 21).
 3. Estrarre l'ago del materiale dal corpo della pistola a spruzzo (pos. 18).
- Eseguire il montaggio nell'ordine inverso. La dimensione per l'aria preliminare, misurata dalla punta dell'ago alla boccia di trascinamento, è di 76,5 mm.

Sostituzione dell'ago del materiale (componente B)

1. Svitare con un giravite i due bullone a staffa (pos. 15).
 2. Svitare il dado a colletto (pos. 17) (larghezza 9).
 3. Staccare la staffa del grilletto (pos. 16).
 4. Svitare l'ago del materiale (pos. 14).
 5. Staccare la molla (pos. 13) e quindi il disco della molla.
- Eseguire il montaggio nell'ordine inverso.

Sostituzione della guarnizione dell'ago difettosa (componente A)

1. Smontare l'ago del materiale secondo le indicazioni "Sostituzione dell'ago" (com. A).
2. Svitare con un giravite la scatola premistoppa (pos. 32) dal corpo della pistola a spruzzo (larghezza 11).
3. Estrarre la guarnizione dell'ago (pos. 31) dal corpo della pistola a spruzzo. Eseguire il montaggio nell'ordine inverso.

Sostituzione della guarnizione dell'ago difettosa (componente B)

1. Smontare l'ago del materiale secondo le indicazioni "Sostituzione dell'ago" (com. B).
 2. Estrarre la guarnizione dell'ago (pos. 12) dal corpo della pistola a spruzzo. Usare a tale scopo un filo metallico resistente con un'estremità forma di gancio.
- Eseguire il montaggio nell'ordine inverso, utilizzando eventualmente un utensile di montaggio idoneo V 24 531 90 000 (Pos. 41).



Attenzione

La natura altamente caustica dell'attivatore provoca la perdita di tenuta della guarnizione dell'ago del componente B, danneggiando enormemente il corpo della pistola a spruzzo. Di conseguenza è opportuno sostituire la guarnizione al più tardi ogni 500 ore lavorative, (pos. 12). In caso di lungo periodo di arresto avviare la pistola a spruzzo senza pressione attivata.

A richiesta, verrà fornito un adeguato utensile per il montaggio.



Indicazione

Le guarnizioni dell'ago per il com. A e com. B estratte dalla pistola a spruzzo non devono venire riutilizzate, in caso contrario non viene garantita una tenuta affidabile.



Indicazione

Prima di effettuare il montaggio nel corpo della pistola a spruzzo, lubrificare tutte le parti mobili e scorrevoli con un grasso privo di acido e non resinoso.

Gruppo de riparazione:

Per l'utilizzazione della PILOT III 2-K la WALTHER PILOT tiene a disposizione un gruppo di riparazione contenente diverse parti soggette all'usura. Queste parti vengono elencate anche nella lista delle parti di ricambio (contrassegnate in grassetto).

Gruppo di riparazione riferente all'aria + al materiale: articolo no V 16 024 00 . . 3

6 Pulizia

6.1 Raccomandazioni per la sicurezza

- Prima di eseguire qualsiasi intervento di manutenzione occorre staccare l'alimentazione dell'aria e del materiale dalla pistola a spruzzo - rischio di infortuni.
- Nell'ambiente di lavoro è proibito accendere fuochi, usare luci non protette o fumare. Quando si nebulizzano materiali facilmente infiammabili (p. es. solventi) vi è un notevole rischio di esplosione o di incendio.
- Rispettare le norme del fabbricante del detergente. I solventi, in particolare quelli caustici o corrosivi, possono causare infortuni e danni materiali.

6.2 Pulizia di base

Per aumentare la durata utile e garantire il buon funzionamento della pistola a spruzzo bisogna pulirla e lubrificarla regolarmente.



Attenzione

Non immergere mai la pistola a spruzzo in solventi o altri prodotti detergenti. In caso contrario non se ne potrebbe più garantire il corretto funzionamento.



Attenzione

Per effettuare la pulizia non usare oggetti duri o appuntiti. Gli elementi di precisione potrebbero venir danneggiati, a danno dei risultati di spruzzatura. Gli elementi appuntiti potrebbero inoltre danneggiare lo strato di TEFLON® e diminuire l'effetto antiaderente.

Eseguire la pulizia utilizzando esclusivamente prodotti consigliati dal fabbricante del materiale da spruzzare e accertarsi che non contengano le seguenti sostanze:

- Idrocarburi alogenati (p.es., 1,1,1 tricloroetano, cloruro di metilene, ecc.)
- Acidi o detergenti acidi
- Solventi rigenerati (i cosiddetti solventi per pulizia)
- Prodotti per sverniciamento

Le suddette sostanze possono causare reazioni chimiche agli elementi galvanizzati e provocare danni da corrosione.

La WALTHER Spritz- und Lackiersysteme non si assume alcuna responsabilità per danni dovuti a tale trattamento.

Pulire la pistola a spruzzo

- prima di qualsiasi sostituzione del materiale
- almeno una volta alla settimana
- in base al materiale e al grado di sporcizia, più volte alla settimana.

Come mantenere il buon funzionamento della pistola a spruzzo:

1. Smontare la pistola a spruzzo conformemente a 5.5 *Sostituzione dell'ugello e dell'ago del materiale*.
2. Pulire la testina dell'aria e l'ugello del materiale con un pennello e un detergente.
3. Pulire tutti gli altri elementi e il corpo della pistola a spruzzo con un panno e un detergente.
4. Coprire con un sottile strato di lubrificante tutti i seguenti elementi:
 - ago del materiale
 - molla dell'ago
 - tutte le parti scorrevoli e d'appoggio
 - le parti interne mobili devono venir lubrificate come minimo una volta alla settimana.
 - le molle dovrebbero presentare sempre uno strato di grasso.

A tale scopo utilizzare un grasso privo di acidi e non resinoso e un pennello. Quindi riassemblare la pistola a spruzzo nell'ordine inverso.

6.3 Pulizia periodica

Cambiando la vernice periodicamente (a seconda del materiale) al termine dell'operazione la pistola a spruzzo può venir pulita senza bisogno di smontarla. Pulire il corpo rivestito di TEFLON® della pistola con un panno.

Per effettuare la pulizia periodica, bisogna compiere le seguenti operazioni:

1. Riempire, una volta puliti, i serbatoi del materiale con un detergente adatto al materiale da spruzzare.
 2. Azionare la pistola a spruzzo (vedi 5.2 *Mettere in marcia*).
 3. Non disattivare la pistola fino a quando non spruzzi detergente pulito.
- L'impianto di proiezione completo deve essere tenuto privo di pressione fino alla utilizzazione successiva.

7 Individuazione ed eliminazione dei guasti



Avvertenza

Prima di eseguire qualsiasi intervento di manutenzione occorre depressurizzare l'aria di comando, l'aria di proiezione e staccare l'alimentazione del materiale dalla pistola a spruzzo - rischio di infortuni.

Difetto	Motivo	Soluzione
Dalla pistola gocciola il componente A	L'ago o l'ugello del materiale non è pulito	Eseguire la pulizia
	L'ago o l'ugello del materiale è danneggiato	Sostituire, conformemente a 5.5 Sostituzione... / Manutenzione
	La molla dell'ago (pos. 21) non è in ordine, eventualmente danneggiata	Smontare l'ago del materiale e sostituire la molla
	L'ago del materiale non corrisponde alla dimensione dell'ugello	Accertarsi che abbiano la stessa dimensione
Dalla pistola gocciola il componente B	La vite di regolazione (pos. 22) non è avvitata bene	Avvitare la vite di regolazione (girare verso destra)
	La molla dell'ago è danneggiata (pos. 13) L'ago del materiale è danneggiato L'anello O è danneggiato	Sostituire Sostituire
Il getto oscilla o esce a intermittenza	Troppo poco materiale nel serbatoio	Aggiungere materiale (vedi istruzioni del fabbricante)
	L'ugello del materiale si è allentato o è danneggiato	Stringere, eventualmente sostituire il giunto (pos. 5)
La pistola soffia in posizione di riposo	La molla della valvola (pos. 25) o il cono della valvola (pos. 24) è danneggiata/o	Sostituire

8 Smaltimento

I residui e i materiali di scarto derivanti dalla pulizia e dalla manutenzione devono venir smaltiti nei modi prescritti dalle leggi e dalle norme vigenti.



Avvertenza

Osservare attentamente le istruzioni del fabbricante dei prodotti di nebulizzazione e di pulizia utilizzati. I materiali eliminati in modo improprio sono un rischio per l'ecosistema e per la salute di persone e animali.

9 Dati tecnici

Peso netto:	600 g
Testina dell'aria:	Testina a getto circolare Testina dell'aria a getto largo
Diametro dell'ugello com. A:	0,8 / 1,0 mm ø
Diametro dell'ugello com. B:	0,3 / 0,4 / 0,5 mm ø
Pressione tollerata:	pressione ingresso dell'aria mass. 6 bar mass. pressione del materiale 6 bar
Temperatura massima di servizio dell'aerografo	43 °C
Livello sonoro (misurato a una distanza approssimativa di 1 metro dall'aerografo)	86 db (A)

Consumo dell'aria

Press. dell'aria di nebulizzazione	Testina a getto circolare	Testina dell'aria a getto largo
1 bar	180 l/min	180 l/min
2 bar	230 l/min	245 l/min
3 bar	260 l/min	300 l/min
4 bar	300 l/min	340 l/min
5 bar	330 l/min	380 l/min
6 bar	350 l/min	400 l/min

Ci riserviamo il diritto di modifiche.